



MODELLO FC4C - Capacità frigo 120Lt
Frigorifero (+0°C + 15°C) e compressore remoto.
 Le pareti interne sono in acciaio 304BA, mentre la parte frontale esterna e la porta sono in acciaio 316SB.
 L'unità refrigerante è disponibile a 12/24Vdc - 110Vac 60Hz - 220Vac 50Hz raffreddata ad acqua oppure raffreddata ad aria forzata.
 Sono inoltre disponibili diversi optional.

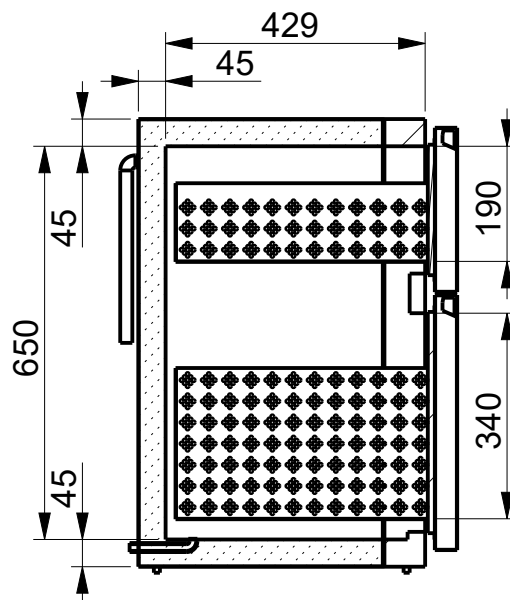
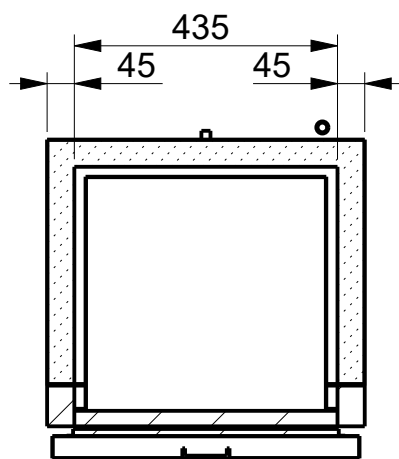
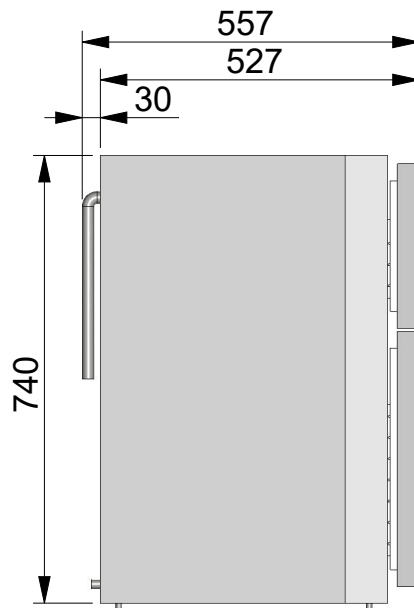
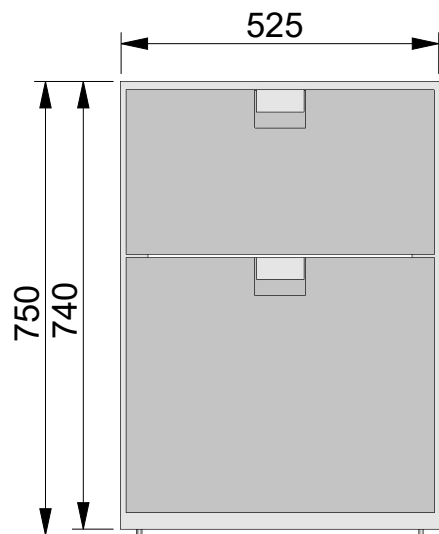
CODICE PRODOTTO / PRODUCT CODE	REVISIONE / REVISION:
mod. FC4	R01
	DATA / DATE:
	19/09/2016



Via Confin 64, 30020 Torre di Mosto (Venezia) Italia Tel: +39 0421.325214 - Fax: +39 0421.325343
 E-Mail: info@frigonautica.it - P.IVA: 03687150270
www.frigonautica.it

PROPRIETA' DI FRIGONAUTICA srl
 Senza autorizzazione scritta della stessa il presente disegno non potrà essere utilizzato per la costruzione dell'oggetto rappresentato, nè venire comunicato a terzi o riprodotto anche parzialmente. La società proprietaria tutela i propri diritti a rigor di legge.
 ALL PROPRIETARY RIGHT RESERVED BY FRIGONAUTICA srl
 This drawing shall not be reproduced also partially or in any way utilized for the manufacture of the component or unit herein illustrated and must not be released to other parties without written consent. Any infringement will be legally pursued.

SPECIFICHE



CARATTERISTICHE ARMADIO FC4

- L525xP557xH740 Capacità vano frigo 120 Lt
- Range di temperatura frigo da 0°C a +15°C
- Esterno in lamiera zincata plastificata
- Pareti interne in acciaio inox 304BA lucide
- Parte frontale e porta in acciaio inox 316SB
- Isolamento in poliuretano espanso spessore 45mm
- Scarico condensa interno convogliato all'esterno tramite raccordo da ¼
- Dimensioni utili cassetto 01 L400 x D417 x H190
- Dimensioni utili cassetto 02 L400 x D417 x H340
- Espansione del gas tramite tubo capillare
- Termostato meccanico per la regolazione della temperatura
- Compressore esterno (lunghezza tubo 2,5m)
- Luce interna a Led

CODICE PRODOTTO / PRODUCT CODE	REVISIONE / REVISION:
<h1>mod. FC4</h1>	R01
	DATA / DATE:
	19/09/2016
 Frigonautica <i>Il freddo a misura di mare</i>	
Via Confin 64, 30020 Torre di Mosto (Venezia) Italia Tel: +39 0421.325214 - Fax: +39 0421.325343 E-Mail: info@frignonautica.it - P.IVA: 03687150270 www.frigonautica.it	

PROPRIETA' DI FRIGNAUTICA srl
 Senza autorizzazione scritta della stessa il presente disegno non potrà essere utilizzato per la costruzione dell'oggetto rappresentato, nè venire comunicato a terzi o riprodotto anche parzialmente. La società proprietaria tutela i propri diritti a rigor di legge.
 ALL PROPRIETARY RIGHT RESERVED BY FRIGNAUTICA srl
 This drawing shall not be reproduced also partially or in any way utilized for the manufacture of the component or unit herein illustrated and must not be released to other parties without written consent. Any infringement will be legally pursued.

ACCESSORI - OPTIONAL



- TERMOSTATO ELETTRONICO REMOTO

Per tenere sotto controllo la temperatura interna, ed avere indicazione in tempo reale sul funzionamento del frigorifero.

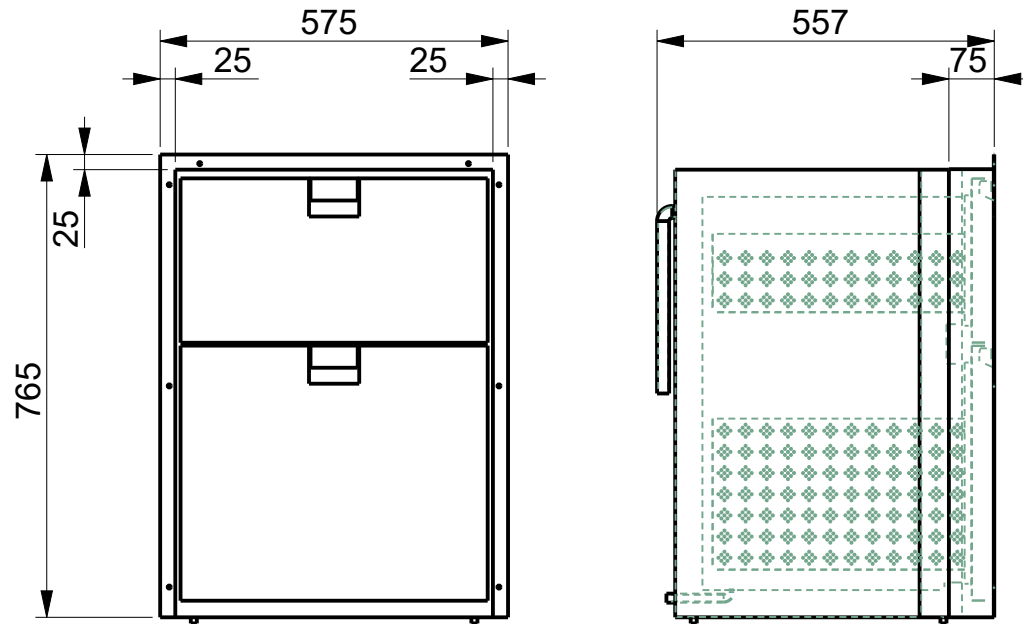


- GIUNTI RAPIDI

Speciali giunti che consentono di separare l'unità refrigerante dal mobile senza perdere la carica di gas. Comodo durante l'installazione dato che non richiede l'intervento di un tecnico specializzato.

CODICE PRODOTTO / PRODUCT CODE	REVISIONE / REVISION:
mod. FC4	R01
	DATA / DATE:
	19/09/2016
 <i>Il freddo a misura di mare</i>	
Via Confin 64, 30020 Torre di Mosto (Venezia) Italia Tel: +39 0421.325214 - Fax: +39 0421.325343 E-Mail: info@frigonautica.it - P.IVA: 03687150270 www.frigonautica.it	
<small>PROPRIETA' DI FRIGONAUTICA srl Senza autorizzazione scritta della stessa il presente disegno non potrà essere utilizzato per la costruzione dell'oggetto rappresentato, nè venire comunicato a terzi o riprodotto anche parzialmente. La società proprietaria tutela i propri diritti a rigor di legge. ALL PROPRIETARY RIGHT RESERVED BY FRIGONAUTICA srl This drawing shall not be reproduced also partially or in any way utilized for the manufacture of the component or unit herein illustrated and must not be released to other parties without written consent. Any infringement will be legally pursued.</small>	

ACCESSORI - OPTIONAL



- KIT FISSAGGIO

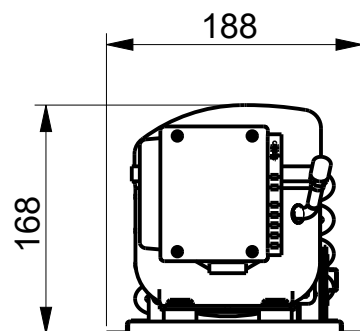
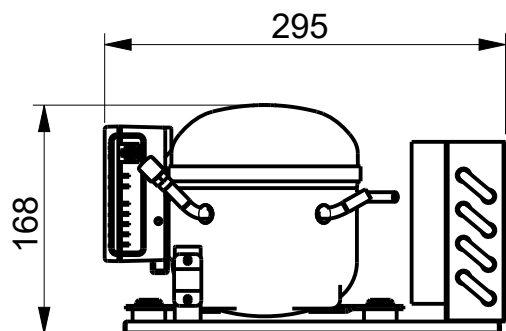
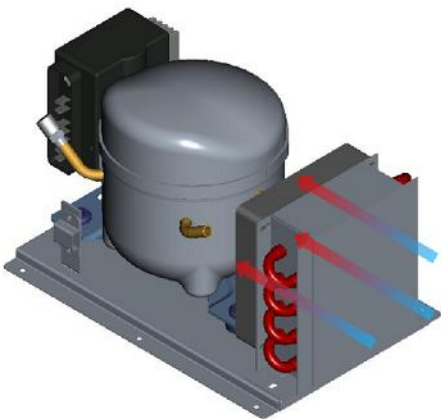
Speciale bordo in acciaio inox che consente un rapido fissaggio del mobile alla parte frontale

CODICE PRODOTTO / PRODUCT CODE	REVISIONE / REVISION:
<h1>mod. FC4</h1>	R01
	DATA / DATE:
	19/09/2016
 Frigonautica <i>Il freddo a misura di mare</i>	
Via Confin 64, 30020 Torre di Mosto (Venezia) Italia Tel: +39 0421.325214 - Fax: +39 0421.325343 E-Mail: info@frigonautica.it - P.IVA: 03687150270 www.frigonautica.it	
<small> PROPRIETA' DI FRIGONAUTICA srl Senza autorizzazione scritta della stessa il presente disegno non potrà essere utilizzato per la costruzione dell'oggetto rappresentato, nè venire comunicato a terzi o riprodotto anche parzialmente. La società proprietaria tutela i propri diritti a rigor di legge. ALL PROPRIETARY RIGHT RESERVED BY FRIGONAUTICA srl This drawing shall not be reproduced also partially or in any way utilized for the manufacture of the component or unit herein illustrated and must not be released to other parties without written consent. Any infringement will be legally pursued. </small>	

IMPIANTI ERMETICI

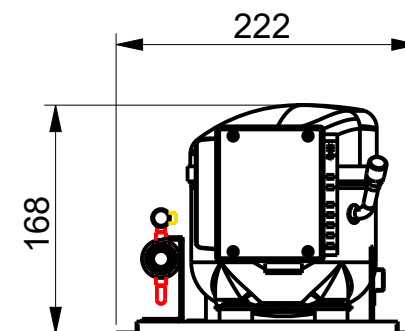
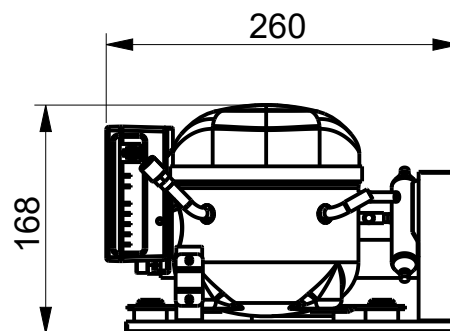
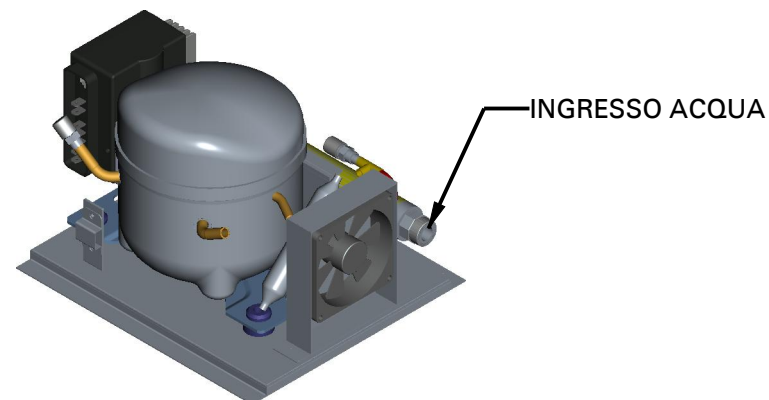
- RAFFREDDAMENTO AD ARIA FORZATA

UNITA'
EV80



- RAFFREDDAMENTO AD ACQUA DI MARE

UNITA'
EAF80



Gli impianti possono essere con raffreddamento ad aria forzata tramite ventilatore assiale, oppure raffreddamento ad acqua di mare mediante pompa di circolazione.

I voltaggi disponibili sono 12/24Vdc - 220Vac 50Hz - 110Vac 60Hz.

CODICE PRODOTTO / PRODUCT CODE	REVISIONE / REVISION:
<h2>mod. FC4</h2>	R01
	DATA / DATE:
	19/09/2016
 Frigonautica <i>Il freddo a misura di mare</i>	
Via Confin 64, 30020 Torre di Mosto (Venezia) Italia Tel: +39 0421.325214 - Fax: +39 0421.325343 E-Mail: info@frigonautica.it - P.IVA: 03687150270 www.frigonautica.it	
<small> PROPRIETA' DI FRIGONAUTICA srl Senza autorizzazione scritta della stessa il presente disegno non potrà essere utilizzato per la costruzione dell'oggetto rappresentato, nè venire comunicato a terzi o riprodotto anche parzialmente. La società proprietaria tutela i propri diritti a rigor di legge. ALL PROPRIETARY RIGHT RESERVED BY FRIGONAUTICA srl This drawing shall not be reproduced also partially or in any way utilized for the manufacture of the component or unit herein illustrated and must not be released to other parties without written consent. Any infringement will be legally pursued. </small>	