



MODELLO FRS160AC - Capacità frigo 141Lt
 Frigorifero (+0°C + 15°C) con celletta freezer (-12°C) e compressore interno.

Le pareti interne sono in acciaio 304BA (lucido), mentre la parte frontale esterna e la porta sono in acciaio 316SB (spazzolato). L'unità refrigerante è disponibile a 12/24Vdc, 110Vac 60Hz oppure a 220Vac 50Hz con raffreddamento ad aria forzata. I nostri frigoriferi sono prodotti in acciaio inox di alta qualità e sono adatti anche per l'uso all'esterno, a condizione che vengano protetti dalle intemperie con opportune coperture. Sono inoltre disponibili diversi optional.

STELLE	TEMPERATURA	CONSERVAZIONE ALIMENTI CONGELATI	CONSERVAZIONE ALIMENTI FRESCHI	DURATA MASSIMA DEGLI ALIMENTI
★	-6°	SI	NO	FINO A 1 SETTIMANA
★★	-12°	SI	NO	FINO A 1 MESE
★★★	-18°	SI	NO	FINO A 1 ANNO
★ ★★	-18°	SI	SI	FINO A 1 ANNO

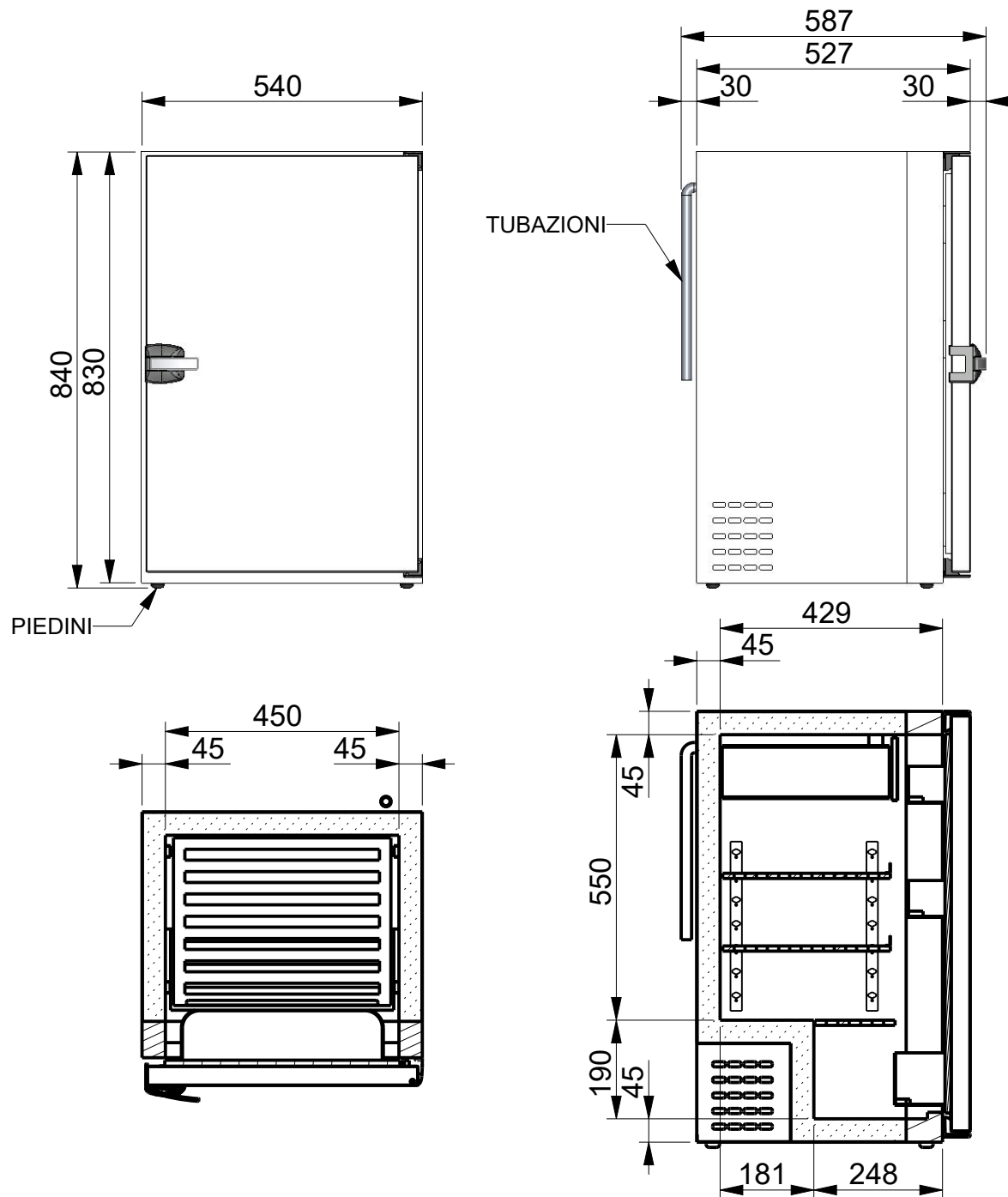
CODICE PRODOTTO / PRODUCT CODE	REVISIONE / REVISION:
mod. FRS160AC	R04
	DATA / DATE:
	01/01/2023



Via Confin 64, 30020 Torre di Mosto (Venezia) Italia - Tel: +39 0421.325214
 E-Mail: info@frigonautica.it - P.IVA: 03687150270
www.frigonautica.it

PROPRIETA' DI FRIGONAUTICA srl
 Senza autorizzazione scritta della stessa il presente disegno non potrà essere utilizzato per la costruzione dell'oggetto rappresentato, nè venire comunicato a terzi o riprodotto anche parzialmente. La società proprietaria tutela i propri diritti a rigor di legge.
 ALL PROPRIETARY RIGHT RESERVED BY FRIGONAUTICA srl
 This drawing shall not be reproduced also partially or in any way utilized for the manufacture of the component or unit herein illustrated and must not be released to other parties without written consent. Any infringement will be legally pursued.

SPECIFICHE



CARATTERISTICHE ARMADIO FRS160AC

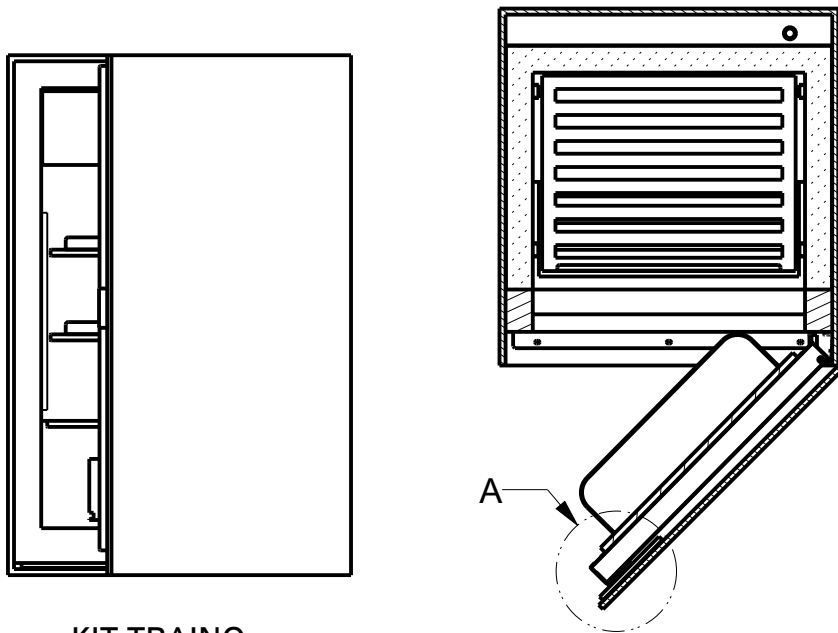
- L540xP587xH830 [mm] Capacità vano frigo 141 Lt;
- Range di temperatura frigo da 0°C a +15°C;
- Celletta freezer -12°C;
- Dimensioni celletta L360xP320xH100 [mm];
- Esterno in lamiera zincata plastificata;
- Pareti interne in acciaio inox 304BA (Lucide);
- Parte frontale e porta in acciaio inox 316SB (Spazzolate);
- Predisposizione per apertura porta sia a destra che a sinistra;
- Isolamento in poliuretano espanso spessore 45mm;
- Peso 32,5kg (escluso motore);
- Scarico condensa interno convogliato all'esterno tramite raccordo da ¼;

Optional: Vaschetta interna di raccolta condensa installata sopra il compressore;

- N. 01 ripiano fisso in acciaio inox;
- N. 02 ripiani regolabili in acciaio inox regolabili in altezza;
- N. 03 Portabottiglie in acciaio inox;
- Evaporatore statico in tubo di rame a celletta;
- Espansione del gas tramite tubo capillare;
- Termostato meccanico per la regolazione della temperatura;
- Compressore interno;
- Luce interna a led con comando apriporta;
- In caso di uso esterno non esporre il frigorifero direttamente agli agenti atmosferici, ma proteggerlo adeguatamente con delle apposite coperture.

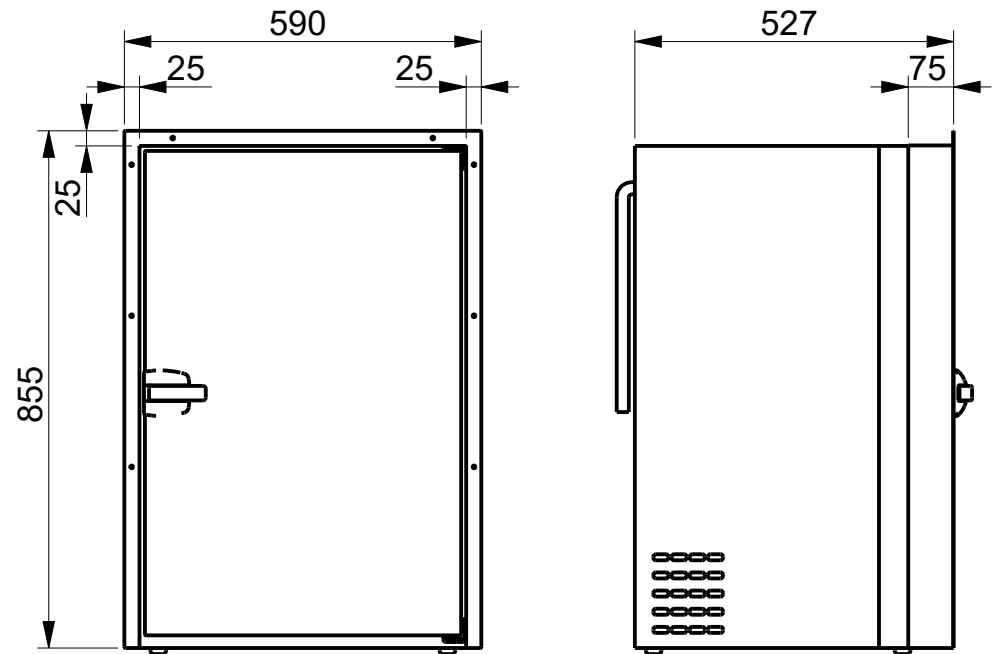
CODICE PRODOTTO / PRODUCT CODE	REVISIONE / REVISION:
<h1>mod. FRS160AC</h1>	R04
	DATA / DATE:
	01/01/2023
 Frigonautica <i>Il freddo a misura di mare</i>	
Via Confin 64, 30020 Torre di Mosto (Venezia) Italia - Tel: +39 0421.325214 E-Mail: info@frigonautica.it - P.IVA: 03687150270 www.frigonautica.it	
<small> PROPRIETA' DI FRIGONAUTICA srl Senza autorizzazione scritta della stessa il presente disegno non potrà essere utilizzato per la costruzione dell'oggetto rappresentato, nè venire comunicato a terzi o riprodotto anche parzialmente. La società proprietaria tutela i propri diritti a rigor di legge. ALL PROPRIETARY RIGHT RESERVED BY FRIGONAUTICA srl This drawing shall not be reproduced also partially or in any way utilized for the manufacture of the component or unit herein illustrated and must not be released to other parties without written consent. Any infringement will be legally pursued. </small>	

ACCESSORI - OPTIONAL



- KIT TRAINO

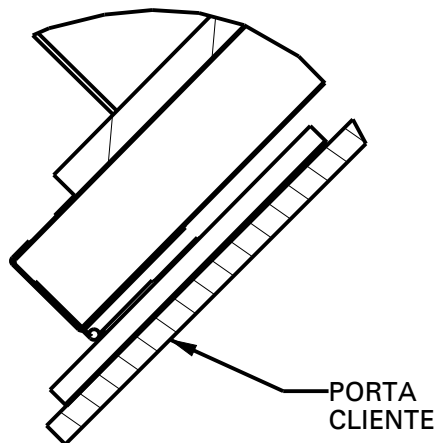
Dispositivo che sostituisce la chiusura nel caso di installazione a incasso completo.



- KIT FISSAGGIO

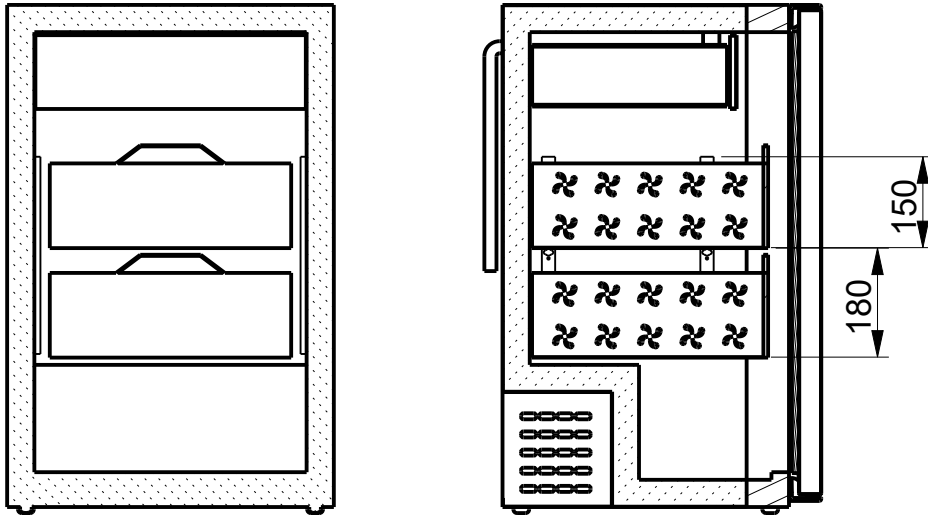
Speciale bordo in acciaio inox che consente un rapido fissaggio del mobile alla parte frontale.

VISTA - A-



CODICE PRODOTTO / PRODUCT CODE	REVISIONE / REVISION:
<h1>mod. FRS160AC</h1>	R04
	DATA / DATE:
	01/01/2023
 Frigonautica <i>Il freddo a misura di mare</i>	
Via Confin 64, 30020 Torre di Mosto (Venezia) Italia - Tel: +39 0421.325214 E-Mail: info@frigonautica.it - P.IVA: 03687150270 www.frigonautica.it	
<small> PROPRIETA' DI FRIGONAUTICA srl Senza autorizzazione scritta della stessa il presente disegno non potrà essere utilizzato per la costruzione dell'oggetto rappresentato, nè venire comunicato a terzi o riprodotto anche parzialmente. La società proprietaria tutela i propri diritti a rigor di legge. ALL PROPRIETARY RIGHT RESERVED BY FRIGONAUTICA srl This drawing shall not be reproduced also partially or in any way utilized for the manufacture of the component or unit herein illustrated and must not be released to other parties without written consent. Any infringement will be legally pursued. </small>	

ACCESSORI - OPTIONAL



- CASSETTI SCORREVOLI

Speciali cassette completi di guide e dispositivo di bloccaggio.

Numero max cassette: 02

Dimensioni utili cassetto (dal basso):

1 cassetto L395 x P390 x H180 [mm]

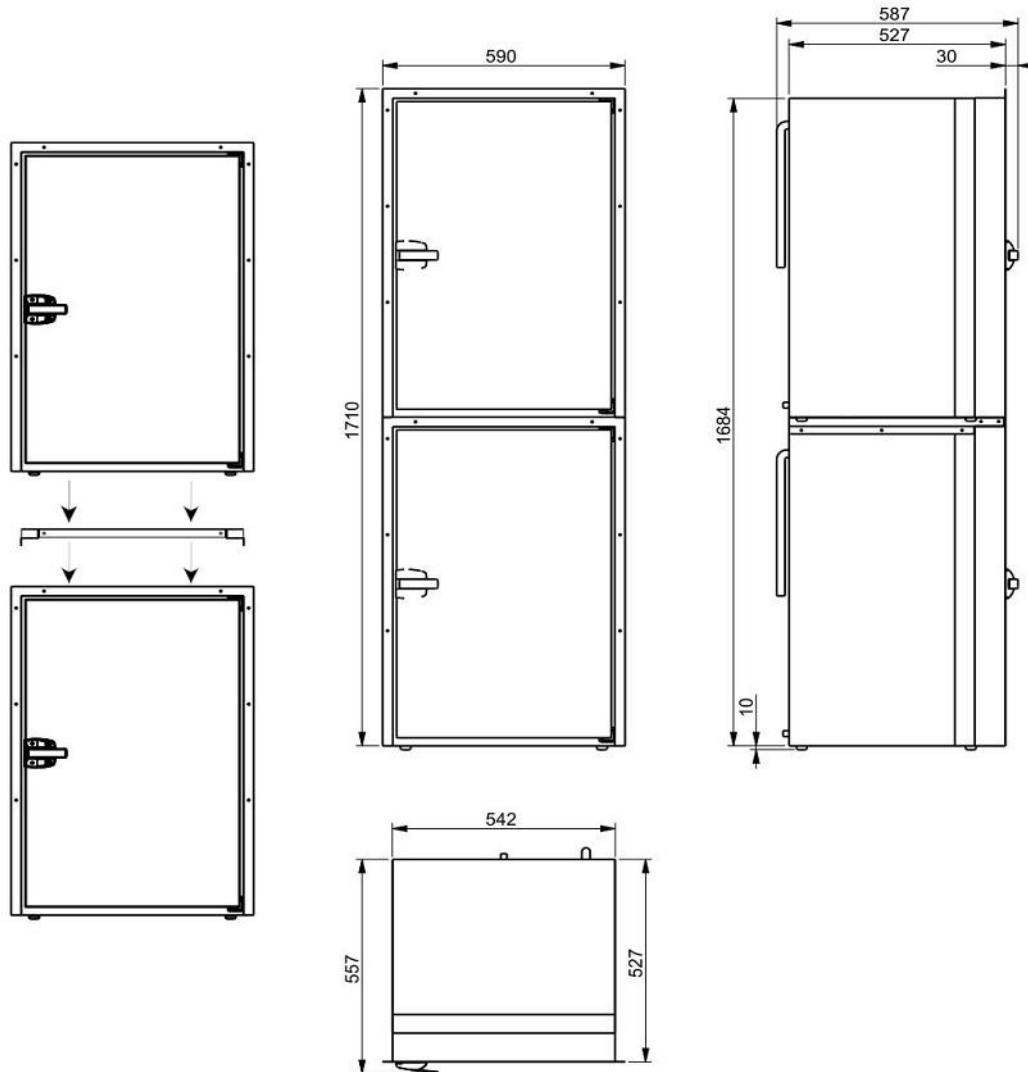
2 cassetto L395 x P390 x H150 [mm]

ATTENZIONE

Per estrarre i cassette è necessario che la porta sia aperta di almeno 140°

CODICE PRODOTTO / PRODUCT CODE	REVISIONE / REVISION:
mod. FRS160AC	R04
	DATA / DATE:
	01/01/2023
	
Via Confin 64, 30020 Torre di Mosto (Venezia) Italia - Tel: +39 0421.325214 E-Mail: info@frigonautica.it - P.IVA: 03687150270 www.frigonautica.it	
<small>PROPRIETA' DI FRIGONAUTICA srl Senza autorizzazione scritta della stessa il presente disegno non potrà essere utilizzato per la costruzione dell'oggetto rappresentato, nè venire comunicato a terzi o riprodotto anche parzialmente. La società proprietaria tutela i propri diritti a rigor di legge. ALL PROPRIETY RIGHT RESERVED BY FRIGONAUTICA srl This drawing shall not be reproduced also partially or in any way utilized for the manufacture of the component or unit herein illustrated and must not be released to other parties without written consent. Any infringement will be legally pursued.</small>	

ACCESSORI - OPTIONAL



- ALIMENTATORI SWITCHING

Alimentatore switching compatto e potente.
Dimensioni: L120 x P270 x H50 [mm] - 1,1Kg



Modello	Input	Potenza Assorbita	Tensione di uscita	
RA15-110V 12Vdc	110Vac	168W	12Vdc	14A
RA15-110V 24Vdc	110Vac	168W	24Vdc	7A
RA15-220V 12Vdc	220Vac	168W	12Vdc	14A
RA15-220V 24Vdc	220Vac	168W	24Vdc	7A

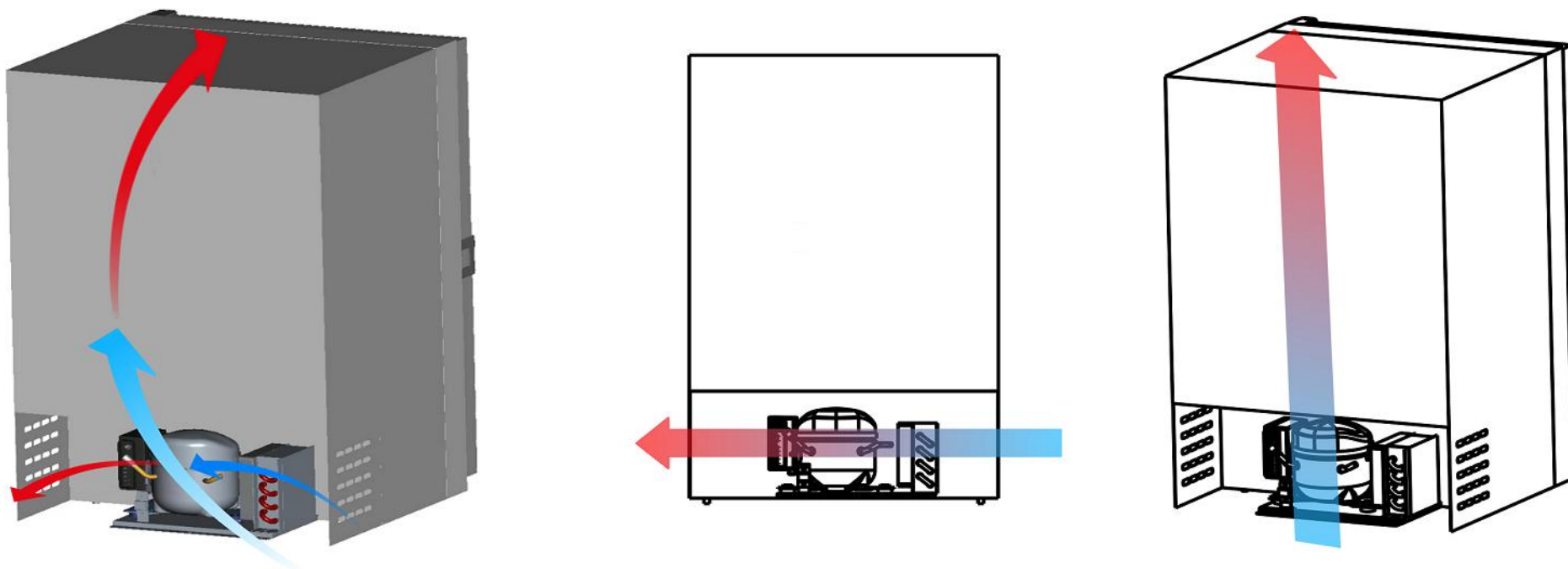
- KIT SOVRAPPOSIZIONE

Speciale kit di sovrapposizione in acciaio inox che permette di fissare e sovrapporre due modelli Frigonautica della stessa larghezza.
Nel caso della serie 160, le combinazioni possibili sono solo con altri modelli della serie 160.

CODICE PRODOTTO / PRODUCT CODE	REVISIONE / REVISION:
mod. FRS160AC	R04
	DATA / DATE:
	01/01/2023
Via Confin 64, 30020 Torre di Mosto (Venezia) Italia - Tel: +39 0421.325214 E-Mail: info@frigonautica.it - P.IVA: 03687150270 www.frigonautica.it	
<small> PROPRIETA' DI FRIGONAUTICA srl Senza autorizzazione scritta della stessa il presente disegno non potrà essere utilizzato per la costruzione dell'oggetto rappresentato, nè venire comunicato a terzi o riprodotto anche parzialmente. La società proprietaria tutela i propri diritti a rigor di legge. ALL PROPRIETY RIGHT RESERVED BY FRIGONAUTICA srl This drawing shall not be reproduced also patially or in any way utilized for the manufacture of the component or unit herein illustrated and must not be released to other parties without written consent. Any infringement will be legally pursued. </small>	

UNITA' REFRIGERANTI - 12/24Vdc - 110Vac-60Hz - 240Vac 50/60Hz

- RAFFREDDAMENTO AD ARIA FORZATA



EV - COMPRESSORE RAFFREDDATO AD ARIA FORZATA

La serie di frigoriferi o freezer con compressore integrato nel mobile utilizza solamente il compressore raffreddato ad aria forzata.

L'ubicazione del mobile deve consentire un adeguato passaggio dell'aria. È essenziale fornire una buona ventilazione all'unità di refrigerazione. Il corretto funzionamento dell'impianto è garantito se vi sono almeno 100 m³/h di portata d'aria al compressore. Si consiglia un'apertura d'aria di almeno 400 cm² per l'aspirazione e di almeno 400 cm² per l'uscita dell'aria calda.

CODICE PRODOTTO / PRODUCT CODE	REVISIONE / REVISION:
mod. FRS160AC	R04
	DATA / DATE:
	01/01/2023
 Frigonautica <i>Il freddo a misura di mare</i>	
Via Confin 64, 30020 Torre di Mosto (Venezia) Italia - Tel: +39 0421.325214 E-Mail: info@frigonautica.it - P.IVA: 03687150270 www.frigonautica.it	
<small>PROPRIETA' DI FRIGONAUTICA srl Senza autorizzazione scritta della stessa il presente disegno non potrà essere utilizzato per la costruzione dell'oggetto rappresentato, nè venire comunicato a terzi o riprodotto anche parzialmente. La società proprietaria tutela i propri diritti a rigor di legge. ALL PROPRIETARY RIGHT RESERVED BY FRIGONAUTICA srl This drawing shall not be reproduced also partially or in any way utilized for the manufacture of the component or unit herein illustrated and must not be released to other parties without written consent. Any infringement will be legally pursued.</small>	