



**MODELLO FR115RC - Capacità frigo 115Lt**  
 Frigorifero (+0°C + 15°C) con compressore remoto.  
 Le pareti interne sono in acciaio 304BA (lucido), mentre la parte frontale esterna e la porta sono in acciaio 316SB (spazzolato).  
 L'unità refrigerante è disponibile a 12/24Vdc, 110Vac 60Hz oppure a 220Vac 50Hz con raffreddamento ad aria forzata o ad acqua.  
 I nostri frigoriferi sono prodotti in acciaio inox di alta qualità e sono adatti anche per l'uso all'esterno, a condizione che vengano protetti dalle intemperie con opportune coperture.  
 Sono inoltre disponibili diversi optional.

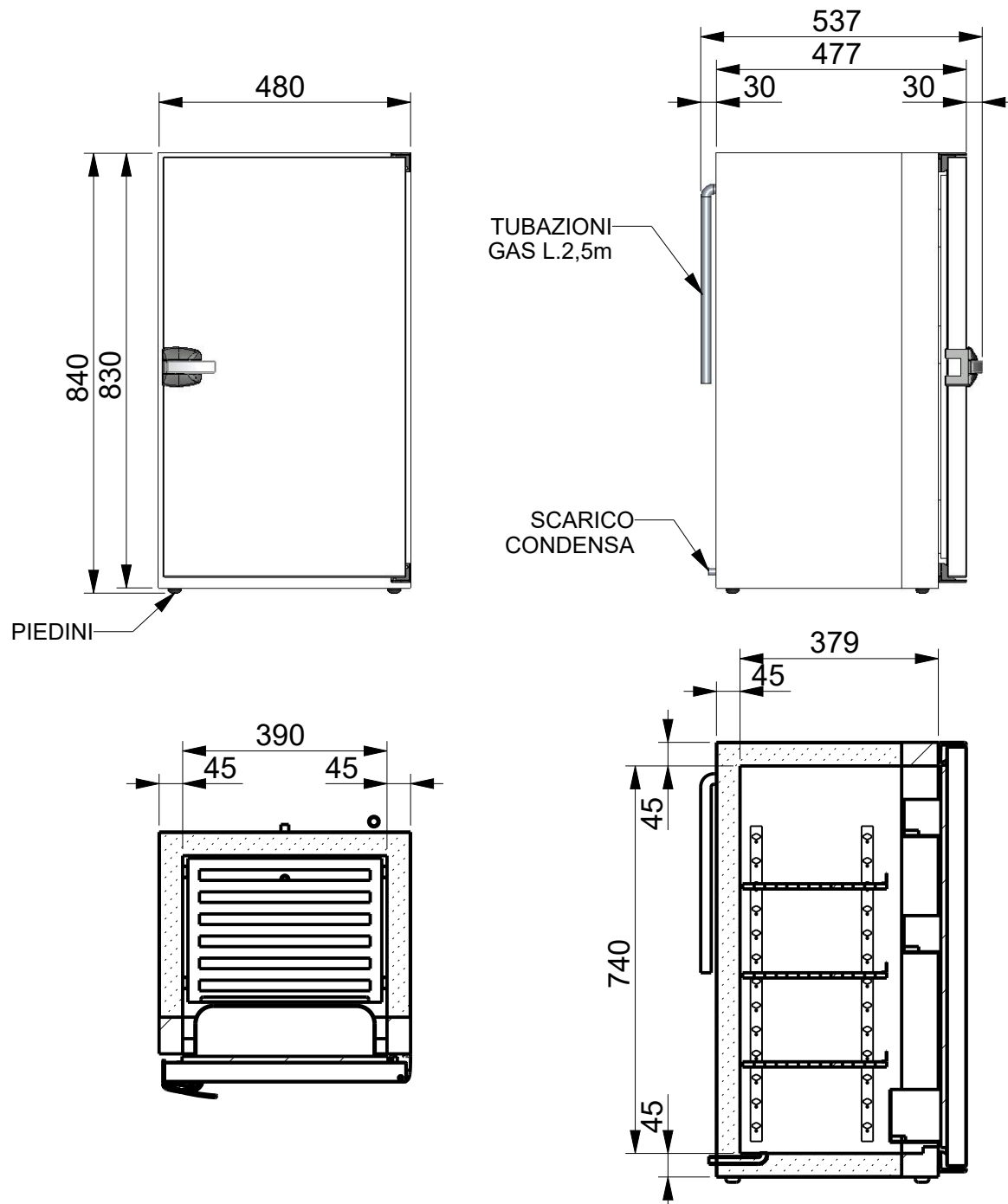
CODICE PRODOTTO / PRODUCT CODE	REVISIONE / REVISION:
<b>mod. FR115RC</b>	<b>R04</b>
	DATA / DATE:
	<b>01/01/2023</b>



Via Confin 64, 30020 Torre di Mosto (Venezia) Italia - Tel: +39 0421.325214  
 E-Mail: info@frigonautica.it - P.IVA: 03687150270  
[www.frigonautica.it](http://www.frigonautica.it)

PROPRIETA' DI FRIGONAUTICA srl  
 Senza autorizzazione scritta della stessa il presente disegno non potrà essere utilizzato per la costruzione dell'oggetto rappresentato, nè venire comunicato a terzi o riprodotto anche parzialmente. La società proprietaria tutela i propri diritti a rigor di legge.  
 ALL PROPRIETARY RIGHT RESERVED BY FRIGONAUTICA srl  
 This drawing shall not be reproduced also partially or in any way utilized for the manufacture of the component or unit herein illustrated and must not be released to other parties without written consent. Any infringement will be legally pursued.

# SPECIFICHE

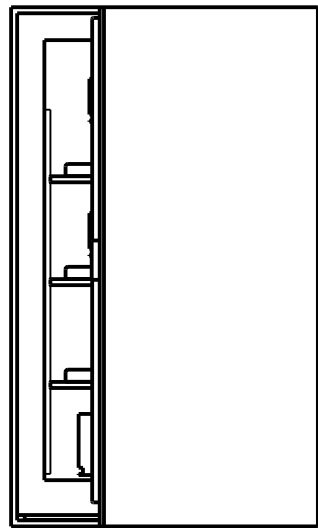


## CARATTERISTICHE ARMADIO FR115RC

- L480xP537xH830 [mm] Capacità vano frigo 115 Lt;
- Range di temperatura frigo da 0°C a +15°C;
- Esterno in lamiera zincata plastificata;
- Pareti interne in acciaio inox 304BA (Lucide);
- Parte frontale e porta in acciaio inox 316SB (Spazzolate);
- Predisposizione per apertura porta sia a destra che a sinistra;
- Isolamento in poliuretano espanso spessore 45mm;
- Peso 30kg (escluso motore);
- Scarico condensa interno convogliato all'esterno tramite raccordo da ¼;
- N. 03 ripiani regolabili in acciaio inox regolabili in altezza;
- N. 03 Portabottiglie in acciaio inox;
- Espansione del gas tramite tubo capillare;
- Termostato meccanico per la regolazione della temperatura;
- Compressore esterno (lunghezza tubo 2,5m);
- Luce interna a led con comando apriporta;
- In caso di uso esterno non esporre il frigorifero direttamente agli agenti atmosferici, ma proteggerlo adeguatamente con delle apposite coperture.

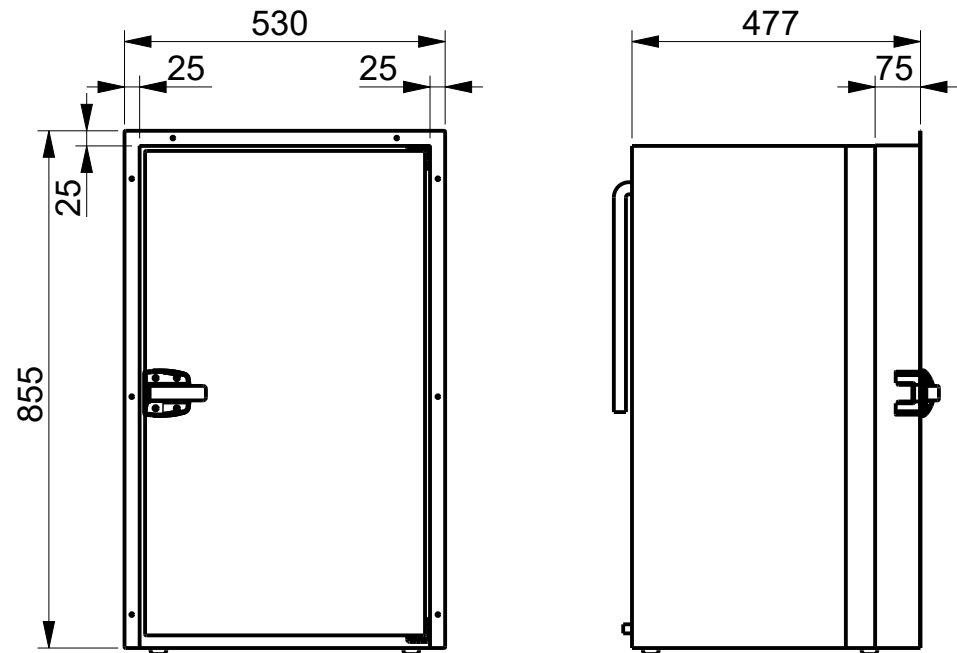
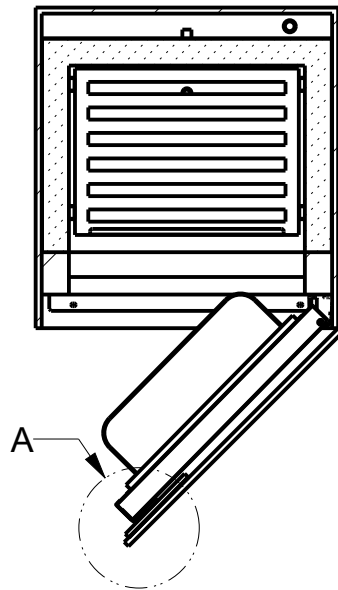
CODICE PRODOTTO / PRODUCT CODE	REVISIONE / REVISION:
<b>mod. FR115RC</b>	R04
	DATA / DATE:
	01/01/2023
 <b>Frigonautica</b> <i>Il freddo a misura di mare</i>	
Via Confin 64, 30020 Torre di Mosto (Venezia) Italia - Tel: +39 0421.325214 E-Mail: info@frigonautica.it - P.IVA: 03687150270 www.frigonautica.it	
<small>         PROPRIETÀ DI FRIGONAUTICA srl          Senza autorizzazione scritta della stessa il presente disegno non potrà essere utilizzato per la costruzione dell'oggetto rappresentato, né venire comunicato a terzi o riprodotto anche parzialmente. La società proprietaria tutela i propri diritti a rigor di legge.          ALL PROPRIETARY RIGHT RESERVED BY FRIGONAUTICA srl          This drawing shall not be reproduced also partially or in any way utilized for the manufacture of the component or unit herein illustrated and must not be released to other parties without written consent. Any infringement will be legally pursued.       </small>	

# ACCESSORI - OPTIONAL



## - KIT TRAINO

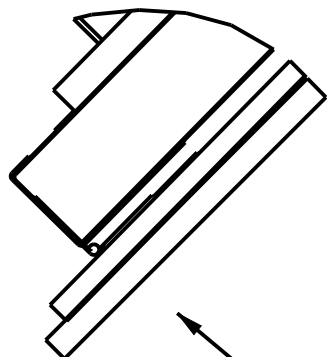
Dispositivo che sostituisce la chiusura nel caso di installazione a incasso completo.



## - KIT FISSAGGIO

Speciale bordo in acciaio inox che consente un rapido fissaggio del mobile alla parte frontale.

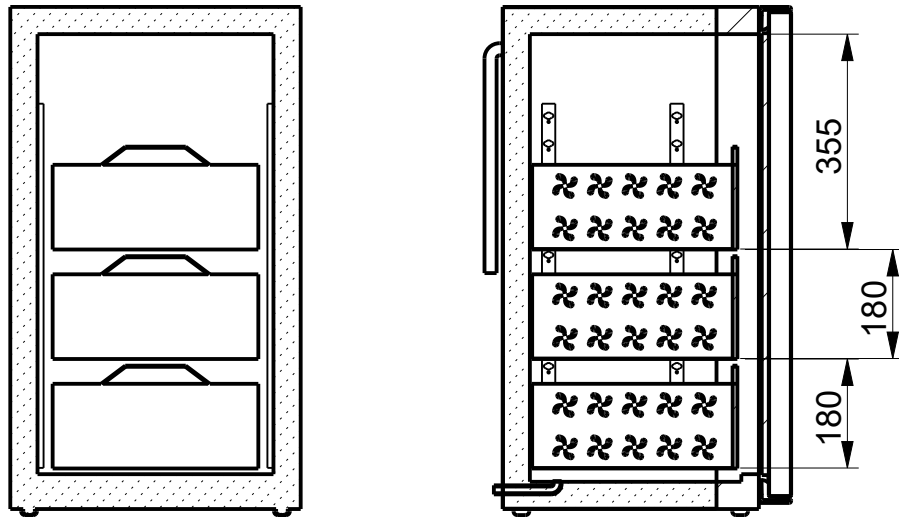
VISTA - A-



PORTA  
CLIENTE

CODICE PRODOTTO / PRODUCT CODE	REVISIONE / REVISION:
<h1>mod. FR115RC</h1>	R04
	DATA / DATE:
	01/01/2023
 <b>Frigonautica</b> <i>Il freddo a misura di mare</i>	
Via Confin 64, 30020 Torre di Mosto (Venezia) Italia - Tel: +39 0421.325214 E-Mail: info@frigonautica.it - P.IVA: 03687150270 www.frigonautica.it	
<small>                 PROPRIETA' DI FRIGONAUTICA srl                  Senza autorizzazione scritta della stessa il presente disegno non potrà essere utilizzato per la costruzione dell'oggetto rappresentato, nè venire comunicato a terzi o riprodotto anche parzialmente. La società proprietaria tutela i propri diritti a rigor di legge.                  ALL PROPRIETARY RIGHT RESERVED BY FRIGONAUTICA srl                  This drawing shall not be reproduced also partially or in any way utilized for the manufacture of the component or unit herein illustrated and must not be released to other parties without written consent. Any infringement will be legally pursued.             </small>	

## ACCESSORI - OPTIONAL



### - CASSETTI SCORREVOLI

Speciali cassetti completi di guide e dispositivo di bloccaggio.  
Numero max cassetti: 03

Dimensioni utili cassetto (dal basso):

1 cassetto L335 x P340 x H180 [mm]

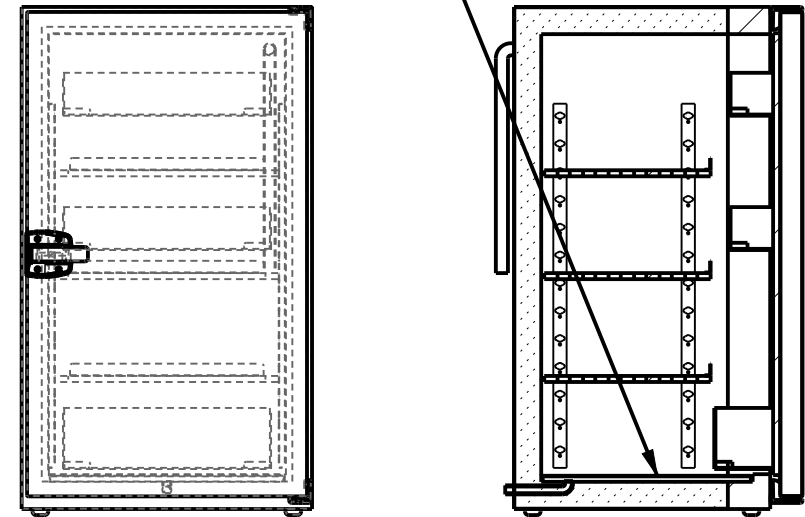
2 cassetto L335 x P340 x H180 [mm]

3 cassetto L335 x P340 x H355 [mm]

### ATTENZIONE

Per estrarre i cassetti è necessario che la porta sia aperta di almeno 140°

### PEDANA DI APPOGGIO



### - PEDANA DI APPOGGIO

Speciale pedana in acciaio inox, evita che i cibi appoggiati sul fondo si bagnino a causa della condensa.

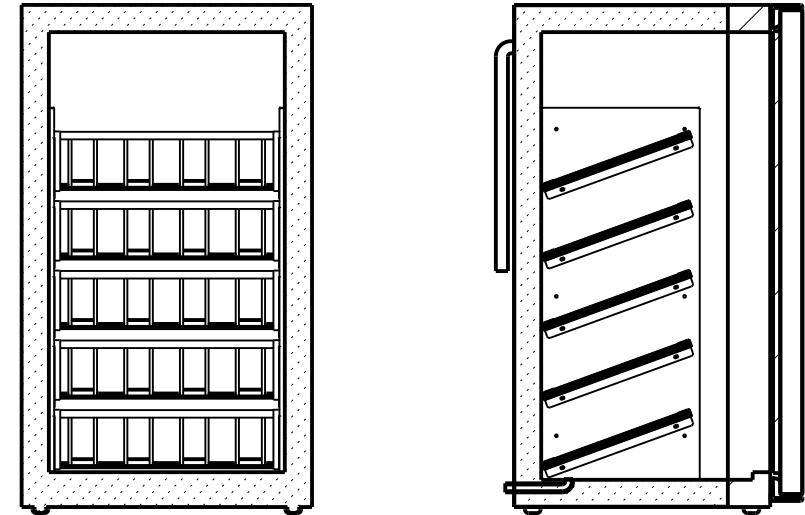
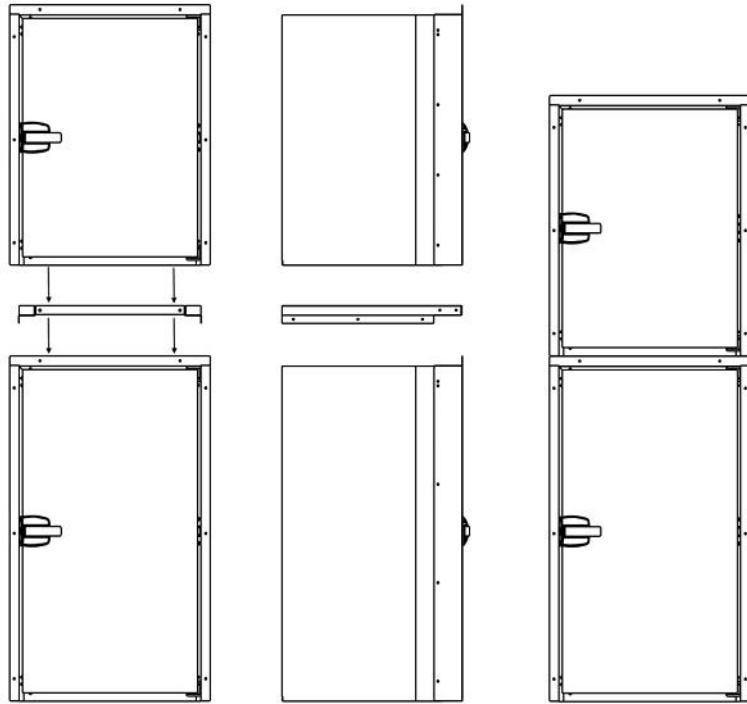
CODICE PRODOTTO / PRODUCT CODE	REVISIONE / REVISION:
<b>mod. FR115RC</b>	<b>R04</b>
	DATA / DATE:
	<b>01/01/2023</b>



Via Confin 64, 30020 Torre di Mosto (Venezia) Italia - Tel: +39 0421.325214  
E-Mail: info@frigonautica.it - P.IVA: 03687150270  
www.frigonautica.it

PROPRIETA' DI FRIGONAUTICA srl  
Senza autorizzazione scritta della stessa il presente disegno non potrà essere utilizzato per la costruzione dell'oggetto rappresentato, nè venire comunicato a terzi o riprodotto anche parzialmente. La società proprietaria tutela i propri diritti a rigor di legge.  
ALL PROPRIETARY RIGHT RESERVED BY FRIGONAUTICA srl  
This drawing shall not be reproduced also partially or in any way utilized for the manufacture of the component or unit herein illustrated and must not be released to other parties without written consent. Any infringement will be legally pursued.

## ACCESSORI - OPTIONAL



### - KIT DI SOVRAPPOSIZIONE

Speciale kit per sovrapposizione in acciaio che consente di fissare e sovrapporre due modelli Frigonautica con stessa larghezza.

Le combinazioni possibili sono elencate nella tabella qui sotto oppure sul sito:

[LINK FRIGONAUTICA WEBSITE](#)

### - PORTABOTTIGLIE INCLINATO

Ripiani obliqui fissi con struttura speciale per appoggiare le bottiglie per un massimo di 5 ripiani da 4 bottiglie ciascuno.

	42	50	60	80	90	115	130	160	FC0	FC1	FC2	FC4	CC1
42													
50													
60													
80													
90													
115			X	X		X							
130													
160													
FC0													
FC1													
FC2													
FC4													
CC1													

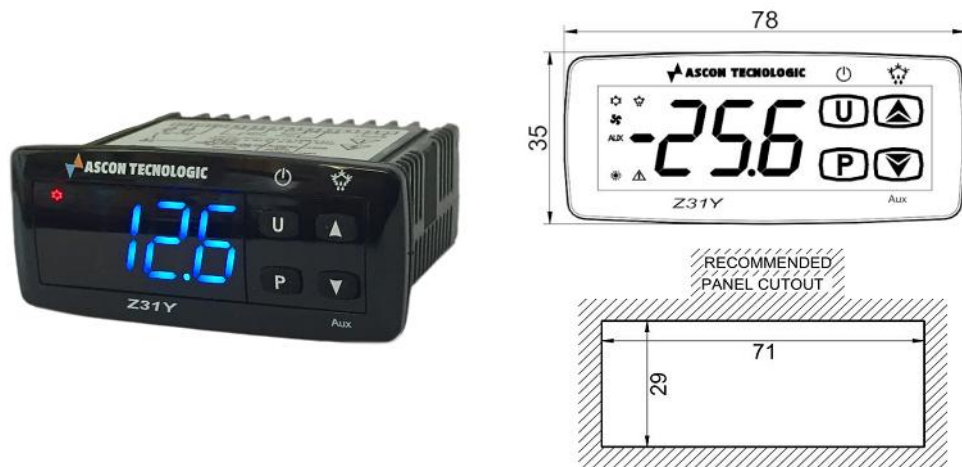
CODICE PRODOTTO / PRODUCT CODE	REVISIONE / REVISION:
<h1>mod. FR115RC</h1>	R04
	DATA / DATE:
	01/01/2023
 <b>Frigonautica</b> <i>Il freddo a misura di mare</i>	
Via Confin 64, 30020 Torre di Mosto (Venezia) Italia - Tel: +39 0421.325214 E-Mail: <a href="mailto:info@frigonautica.it">info@frigonautica.it</a> - P.IVA: 03687150270 <a href="http://www.frigonautica.it">www.frigonautica.it</a>	

PROPRIETA' DI FRIGONAUTICA srl  
 Senza autorizzazione scritta della stessa il presente disegno non potrà essere utilizzato per la costruzione dell'oggetto rappresentato, nè venire comunicato a terzi o riprodotto anche parzialmente. La società proprietaria tutela i propri diritti a rigor di legge.  
 ALL PROPRIETY RIGHT RESERVED BY FRIGONAUTICA srl  
 This drawing shall not be reproduced also partially or in any way utilized for the manufacture of the component or unit herein illustrated and must not be released to other parties without written consent. Any infringement will be legally pursued.

## ACCESSORI - OPTIONAL

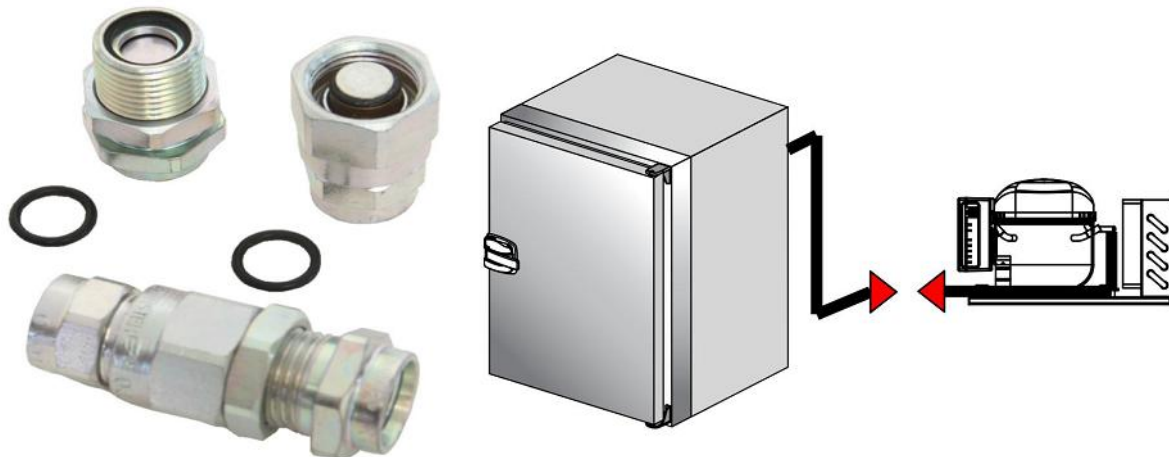
### - TERMOSTATO ELETTRONICO REMOTO

Per tenere sotto controllo la temperatura interna, ed avere indicazione in tempo reale sul funzionamento del frigorifero.



### - GIUNTI RAPIDI

Speciali giunti che consentono di separare l'unità refrigerante dal mobile senza perdere la carica di gas. Comodo durante l'installazione, dato che non richiede l'intervento di un tecnico specializzato.



### - ALIMENTATORI SWITCHING

Alimentatore switching compatto e potente. Dimensioni: L120 x P270 x H50 [mm] - 1,1Kg

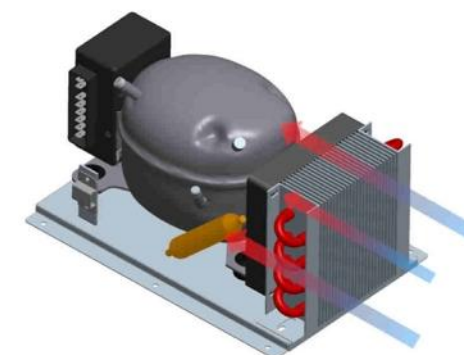
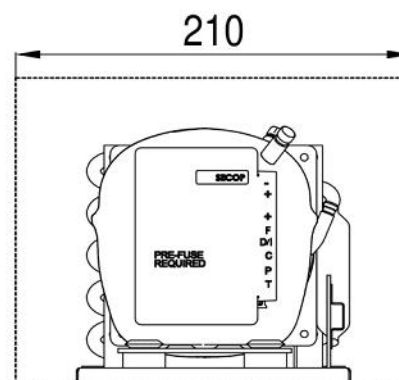
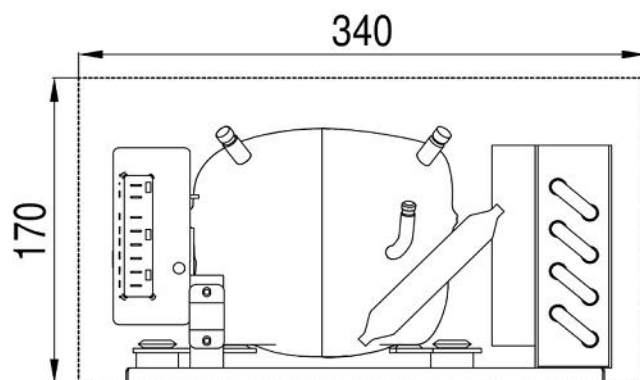


Modello	Input	Potenza Assorbita	Tensione di uscita	
RA15-110V 12Vdc	110Vac	168W	12Vdc	14A
RA15-110V 24Vdc	110Vac	168W	24Vdc	7A
RA15-220V 12Vdc	220Vac	168W	12Vdc	14A
RA15-220V 24Vdc	220Vac	168W	24Vdc	7A

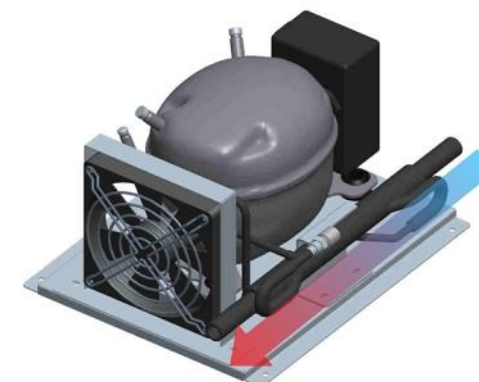
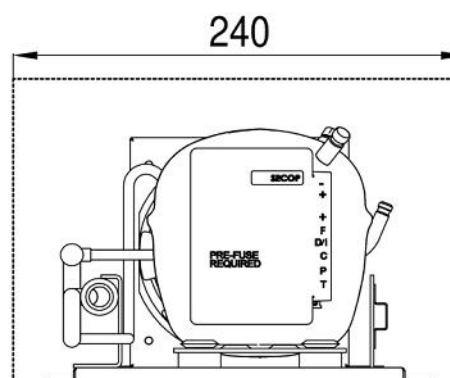
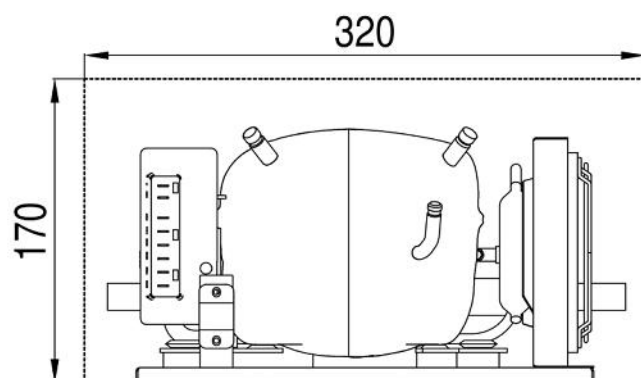
CODICE PRODOTTO / PRODUCT CODE		REVISIONE / REVISION:	
mod. FR115RC		R04	
		DATA / DATE:	
		01/01/2023	
 <b>Frigonautica</b> <i>Il freddo a misura di mare</i>			
Via Confin 64, 30020 Torre di Mosto (Venezia) Italia - Tel: +39 0421.325214 E-Mail: info@frigonautica.it - P.IVA: 03687150270 www.frigonautica.it			
<small>                     PROPRIETA' DI FRIGONAUTICA srl                      Senza autorizzazione scritta della stessa il presente disegno non potrà essere utilizzato per la costruzione dell'oggetto rappresentato, nè venire comunicato a terzi o riprodotto anche parzialmente. La società proprietaria tutela i propri diritti a rigor di legge.                      ALL PROPRIETARY RIGHT RESERVED BY FRIGONAUTICA srl                      This drawing shall not be reproduced also partially or in any way utilized for the manufacture of the component or unit herein illustrated and must not be released to other parties without written consent. Any infringement will be legally pursued.                 </small>			

## UNITA' REFRIGERANTI - 12/24Vdc

EV80



EAF80



### EV - COMPRESSORE RAFFREDDATO AD ARIA FORZATA

L'ubicazione dell'unità di refrigerazione deve essere ben ventilata e deve consentire un adeguato passaggio dell'aria. È essenziale fornire una buona ventilazione all'unità di refrigerazione. Il corretto funzionamento dell'impianto è garantito se vi sono almeno 100 m<sup>3</sup>/h di portata d'aria al compressore. Si consiglia un'apertura d'aria di almeno 400 cm<sup>2</sup> per l'aspirazione e di almeno 400 cm<sup>2</sup> per l'uscita dell'aria calda.

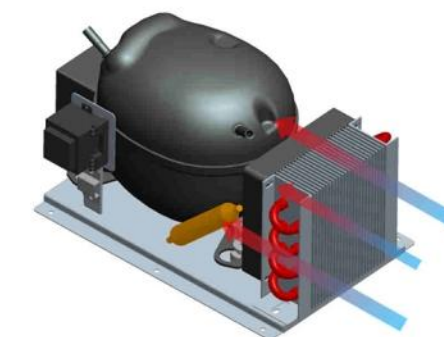
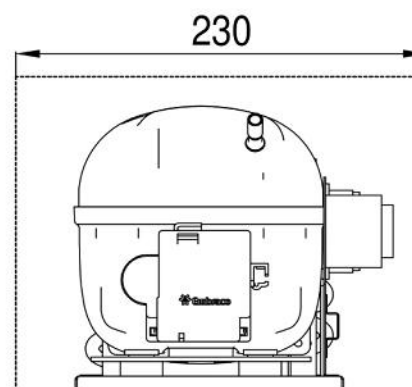
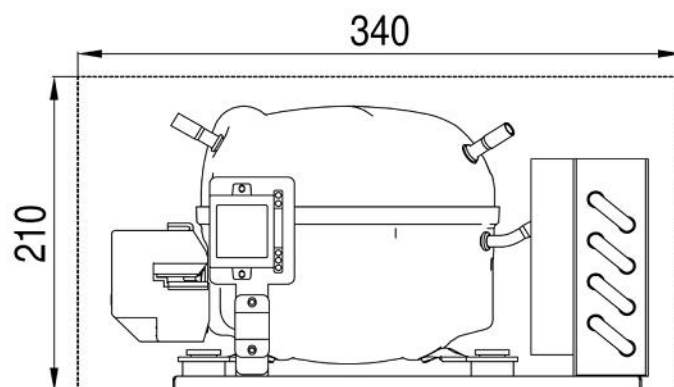
### EAF - COMPRESSORE RAFFREDDATO AD ACQUA DI MARE

Il funzionamento del compressore è assicurato da uno specifico condensatore ad acqua di mare in controcorrente. La pompa di circolazione dell'acqua o il condensatore esterno allo scafo sono optional a richiesta. La posizione dell'unità di refrigerazione deve essere ben ventilata e il flusso d'acqua al condensatore deve essere costante.

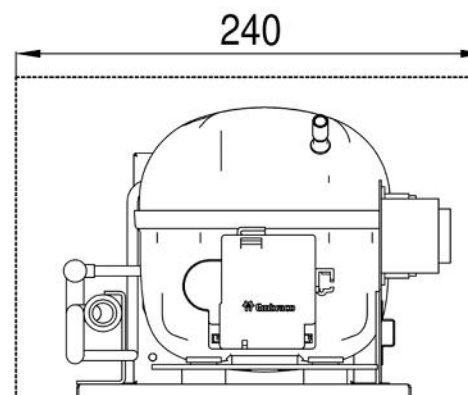
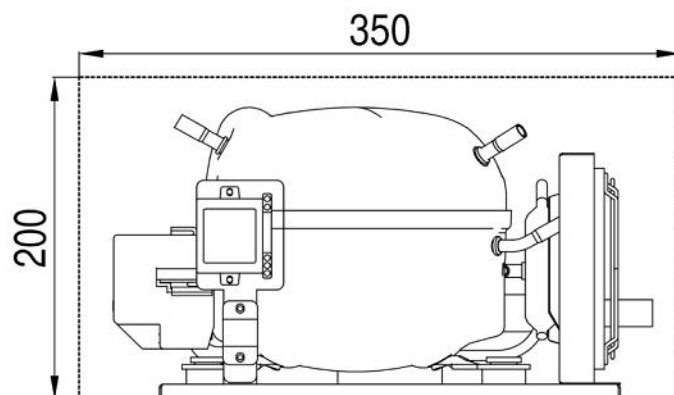
CODICE PRODOTTO / PRODUCT CODE	REVISIONE / REVISION:
<h1>mod. FR115RC</h1>	R04
	DATA / DATE:
	01/01/2023
 <p><i>Il freddo a misura di mare</i></p>	
<p>Via Confin 64, 30020 Torre di Mosto (Venezia) Italia - Tel: +39 0421.325214 E-Mail: info@frignonautica.it - P.IVA: 03687150270 www.frigonautica.it</p>	
<small>           PROPRIETA' DI FRIGONAUTICA srl            Senza autorizzazione scritta della stessa il presente disegno non potrà essere utilizzato per la costruzione dell'oggetto rappresentato, nè venire comunicato a terzi o riprodotto anche parzialmente. La società proprietaria tutela i propri diritti a rigor di legge.            ALL PROPRIETARY RIGHT RESERVED BY FRIGONAUTICA srl            This drawing shall not be reproduced also partially or in any way utilized for the manufacture of the component or unit herein illustrated and must not be released to other parties without written consent. Any infringement will be legally pursued.         </small>	

# UNITA' REFRIGERANTI - 110-60Hz - 240Vac 50/60Hz

EV80



EAF80



## EV - COMPRESSORE RAFFREDDATO AD ARIA FORZATA

L'ubicazione dell'unità di refrigerazione deve essere ben ventilata e deve consentire un adeguato passaggio dell'aria. È essenziale fornire una buona ventilazione all'unità di refrigerazione. Il corretto funzionamento dell'impianto è garantito se vi sono almeno 100 m<sup>3</sup>/h di portata d'aria al compressore. Si consiglia un'apertura d'aria di almeno 400 cm<sup>2</sup> per l'aspirazione e di almeno 400 cm<sup>2</sup> per l'uscita dell'aria calda.

## EAF - COMPRESSORE RAFFREDDATO AD ACQUA DI MARE

Il funzionamento del compressore è assicurato da uno specifico condensatore ad acqua di mare in controcorrente. La pompa di circolazione dell'acqua o il condensatore esterno allo scafo sono optional a richiesta. La posizione dell'unità di refrigerazione deve essere ben ventilata e il flusso d'acqua al condensatore deve essere costante.

CODICE PRODOTTO / PRODUCT CODE	REVISIONE / REVISION:
<h1>mod. FR115RC</h1>	R04
	DATA / DATE:
	01/01/2023
 <p><i>Il freddo a misura di mare</i></p>	
<p>Via Confin 64, 30020 Torre di Mosto (Venezia) Italia - Tel: +39 0421.325214 E-Mail: info@frignonautica.it - P.IVA: 03687150270 www.frigonautica.it</p>	
<small>                 PROPRIETA' DI FRIGNAUTICA srl                  Senza autorizzazione scritta della stessa il presente disegno non potrà essere utilizzato per la costruzione dell'oggetto rappresentato, nè venire comunicato a terzi o riprodotto anche parzialmente. La società proprietaria tutela i propri diritti a rigor di legge.                  ALL PROPRIETARY RIGHT RESERVED BY FRIGNAUTICA srl                  This drawing shall not be reproduced also partially or in any way utilized for the manufacture of the component or unit herein illustrated and must not be released to other parties without written consent. Any infringement will be legally pursued.             </small>	