



MODELLO C160C - Capacità congelatore 130Lt
 Congelatore (-10°C -20°C) con compressore remoto.
 Le pareti interne sono in acciaio 304BA (lucido), mentre la parte frontale esterna e la porta sono in acciaio 316SB (spazzolato).
 L'unità refrigerante è disponibile a 12/24Vdc, 110Vac 60Hz oppure a 220Vac 50Hz con raffreddamento ad aria forzata o ad acqua.
 I nostri frigoriferi sono prodotti in acciaio inox di alta qualità e sono adatti anche per l'uso all'esterno, a condizione che vengano protetti dalle intemperie con opportune coperture.
 Sono inoltre disponibili diversi optional.

STELLE	TEMPERATURA	CONSERVAZIONE ALIMENTI CONGELATI	CONSERVAZIONE ALIMENTI FRESCHI	DURATA MASSIMA DEGLI ALIMENTI
★	-6°	SI	NO	FINO A 1 SETTIMANA
★★	-12°	SI	NO	FINO A 1 MESE
★★★	-18°	SI	NO	FINO A 1 ANNO
★★★★	-18°	SI	SI	FINO A 1 ANNO

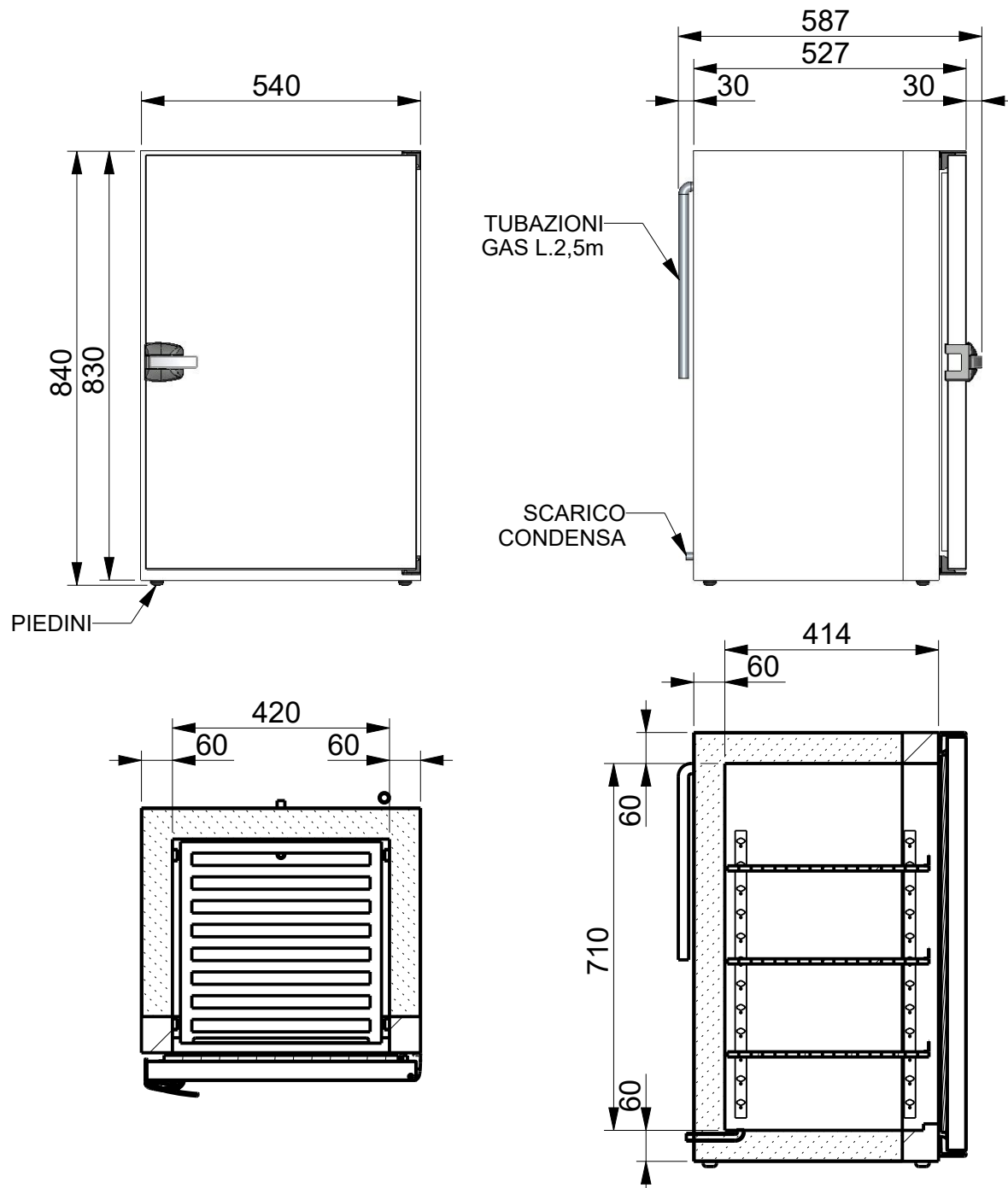
CODICE PRODOTTO / PRODUCT CODE	REVISIONE / REVISION:
mod. C160C	R04
	DATA / DATE:
	01/01/2023



Via Confin 64, 30020 Torre di Mosto (Venezia) Italia - Tel: +39 0421.325214
 E-Mail: info@frigonautica.it - P.IVA: 03687150270
www.frigonautica.it

PROPRIETA' DI FRIGONAUTICA srl
 Senza autorizzazione scritta della stessa il presente disegno non potrà essere utilizzato per la costruzione dell'oggetto rappresentato, nè venire comunicato a terzi o riprodotto anche parzialmente. La società proprietaria tutela i propri diritti a rigor di legge.
 ALL PROPRIETARY RIGHT RESERVED BY FRIGONAUTICA srl
 This drawing shall not be reproduced also partially or in any way utilized for the manufacture of the component or unit herein illustrated and must not be released to other parties without written consent. Any infringement will be legally pursued.

SPECIFICHE

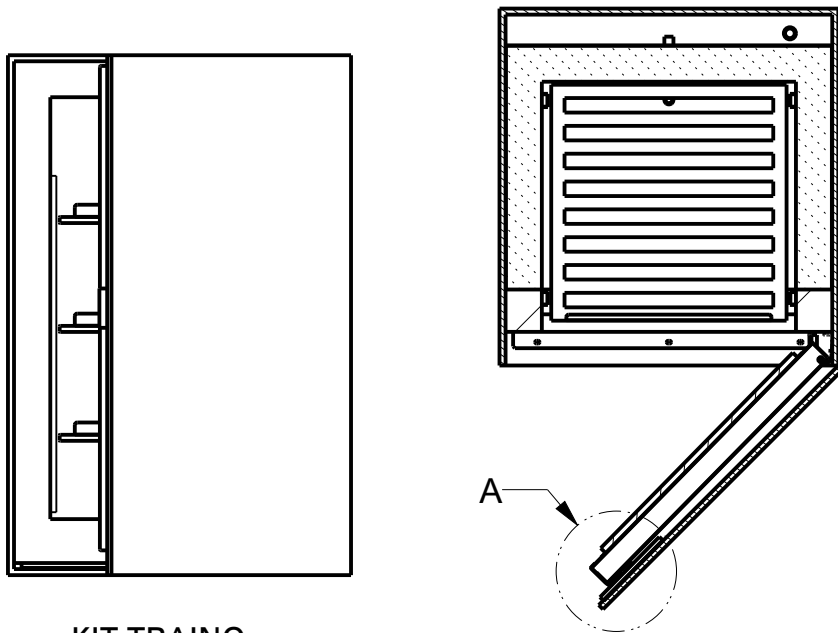


CARATTERISTICHE ARMADIO C160C

- L540xP587xH830 [mm] Capacità vano congelatore 130 Lt;
- Range di temperatura congelatore da -10°C a -20°C;
- Esterno in lamiera zincata plastificata;
- Pareti interne in acciaio inox 304BA (Lucide);
- Parte frontale e porta in acciaio inox 316SB (Spazzolate);
- Predisposizione per apertura porta sia a destra che a sinistra;
- Isolamento in poliuretano espanso spessore 60mm;
- Peso 33,5kg (escluso motore);
- Scarico condensa interno convogliato all'esterno tramite raccordo da 1/4;
- N. 03 ripiani regolabili in acciaio inox regolabili in altezza;
- Evaporatore statico in tubo di rame integrato nell'isolamento;
- Espansione del gas tramite tubo capillare;
- Termostato meccanico per la regolazione della temperatura;
- Compressore esterno (lunghezza tubo 2,5m);
- In caso di uso esterno non esporre il frigorifero direttamente agli agenti atmosferici, ma proteggerlo adeguatamente con delle apposite coperture.

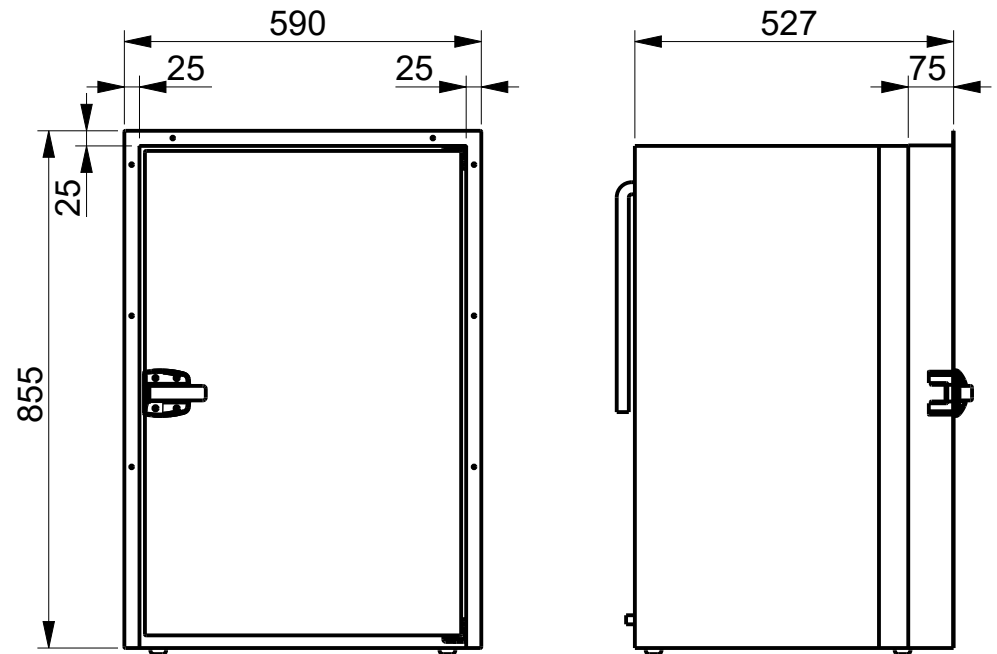
CODICE PRODOTTO / PRODUCT CODE	REVISIONE / REVISION:
<h1>mod. C160C</h1>	R04
	DATA / DATE:
	01/01/2023
 Frigonautica <i>Il freddo a misura di mare</i>	
Via Confin 64, 30020 Torre di Mosto (Venezia) Italia - Tel: +39 0421.325214 E-Mail: info@frigonautica.it - P.IVA: 03687150270 www.frigonautica.it	
<small> PROPRIETA' DI FRIGONAUTICA srl Senza autorizzazione scritta della stessa il presente disegno non potrà essere utilizzato per la costruzione dell'oggetto rappresentato, nè venire comunicato a terzi o riprodotto anche parzialmente. La società proprietaria tutela i propri diritti a rigor di legge. ALL PROPRIETARY RIGHT RESERVED BY FRIGONAUTICA srl This drawing shall not be reproduced also partially or in any way utilized for the manufacture of the component or unit herein illustrated and must not be released to other parties without written consent. Any infringement will be legally pursued. </small>	

ACCESSORI - OPTIONAL



- KIT TRAINO

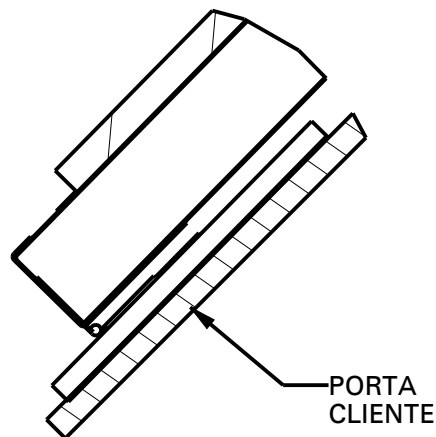
Dispositivo che sostituisce la chiusura nel caso di installazione a incasso completo.



- KIT FISSAGGIO

Speciale bordo in acciaio inox che consente un rapido fissaggio del mobile alla parte frontale.

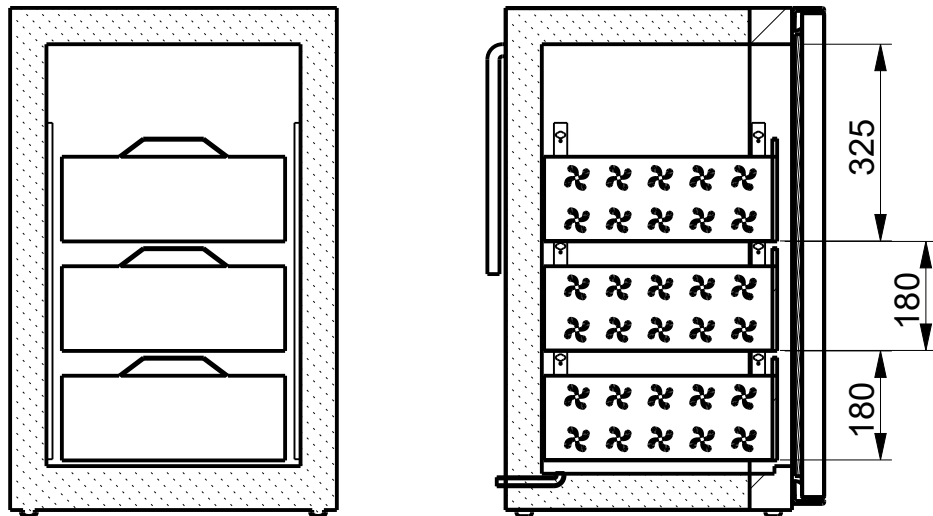
VISTA - A-



PORTA
CLIENTE

CODICE PRODOTTO / PRODUCT CODE	REVISIONE / REVISION:
<h1>mod. C160C</h1>	R04
	DATA / DATE:
	01/01/2023
 Frigonautica <i>Il freddo a misura di mare</i>	
Via Confin 64, 30020 Torre di Mosto (Venezia) Italia - Tel: +39 0421.325214 E-Mail: info@frigonautica.it - P.IVA: 03687150270 www.frigonautica.it	
<small> PROPRIETA' DI FRIGONAUTICA srl Senza autorizzazione scritta della stessa il presente disegno non potrà essere utilizzato per la costruzione dell'oggetto rappresentato, nè venire comunicato a terzi o riprodotto anche parzialmente. La società proprietaria tutela i propri diritti a rigor di legge. ALL PROPRIETRY RIGHT RESERVED BY FRIGONAUTICA srl This drawing shall not be reproduced also patially or in any way utilized for the manufacture of the component or unit herein illustrated and must not be released to other parties without written consent. Any infringement will be legally pursued. </small>	

ACCESSORI - OPTIONAL



- CASSETTI SCORREVOLI

Speciali cassetti completi di guide e dispositivo di bloccaggio.
Numero max cassetti: 03

Dimensioni utili cassetto (dal basso):

1 cassetto L365 x P385 x H180 [mm]

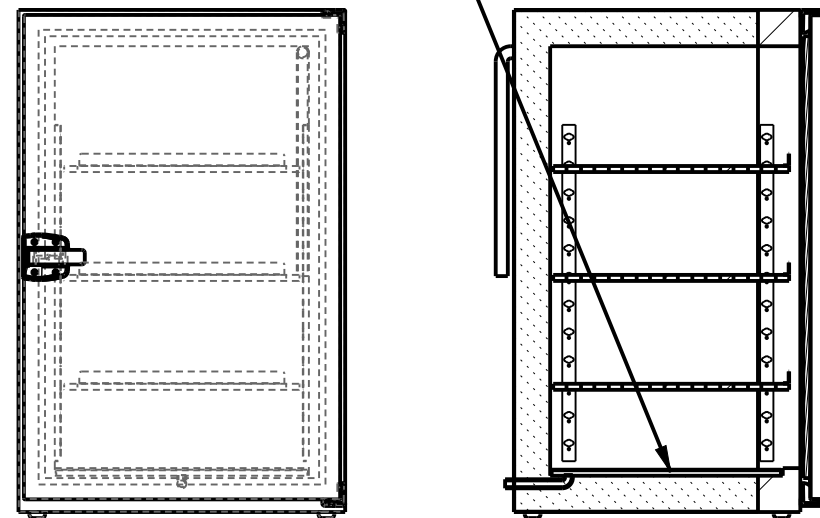
2 cassetto L365 x P385 x H180 [mm]

3 cassetto L365 x P385 x H325 [mm]

ATTENZIONE

Per estrarre i cassetti è necessario che la porta sia aperta di almeno 100°

PEDANA DI APPOGGIO

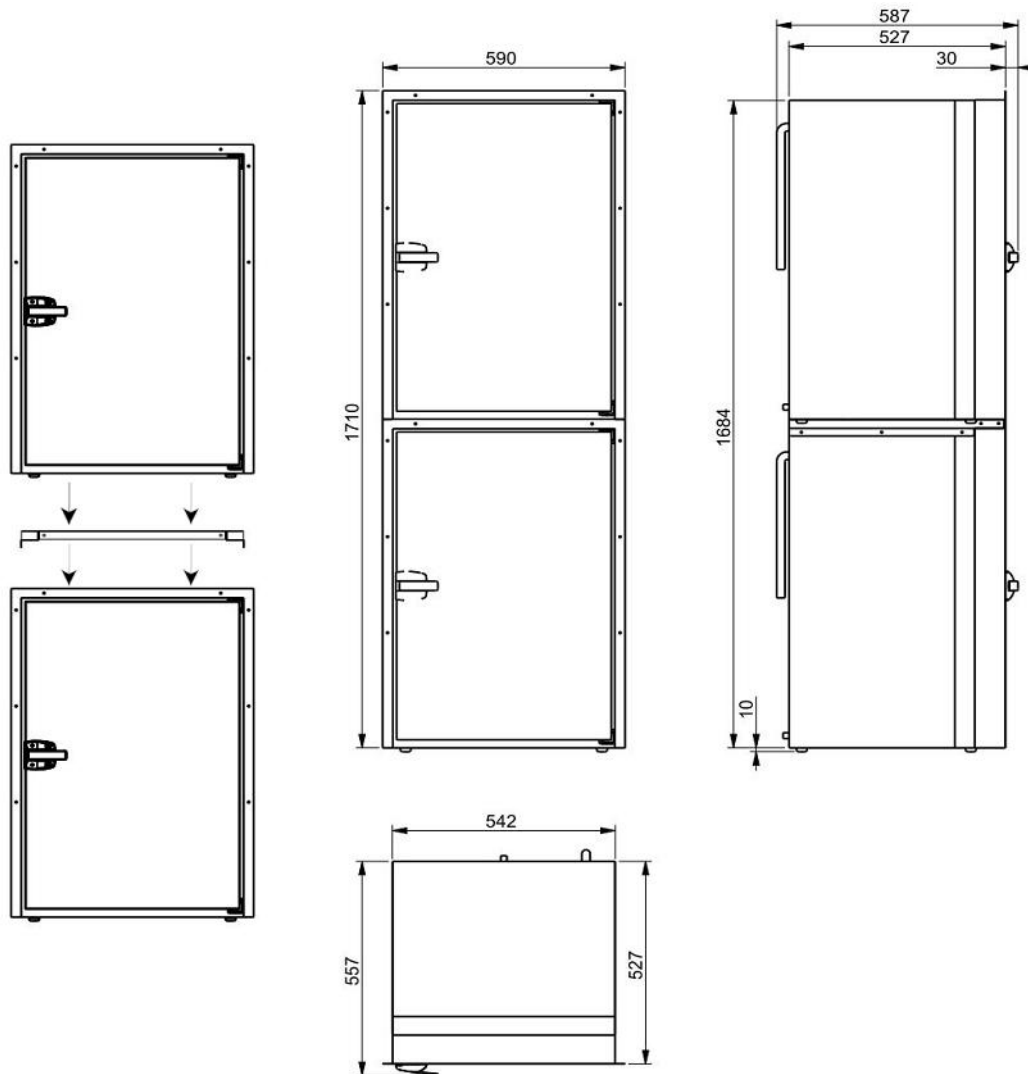


- PEDANA DI APPOGGIO

Speciale pedana in acciaio inox, evita che i cibi appoggiati sul fondo si bagnino a causa della condensa.

CODICE PRODOTTO / PRODUCT CODE	REVISIONE / REVISION:
mod. C160C	R04
	DATA / DATE:
	01/01/2023
 <i>Il freddo a misura di mare</i>	
Via Confin 64, 30020 Torre di Mosto (Venezia) Italia - Tel: +39 0421.325214 E-Mail: info@frigonautica.it - P.IVA: 03687150270 www.frigonautica.it	
<small>PROPRIETA' DI FRIGONAUTICA srl Senza autorizzazione scritta della stessa il presente disegno non potrà essere utilizzato per la costruzione dell'oggetto rappresentato, nè venire comunicato a terzi o riprodotto anche parzialmente. La società proprietaria tutela i propri diritti a rigor di legge. ALL PROPRIETARY RIGHT RESERVED BY FRIGONAUTICA srl This drawing shall not be reproduced also partially or in any way utilized for the manufacture of the component or unit herein illustrated and must not be released to other parties without written consent. Any infringement will be legally pursued.</small>	

ACCESSORI - OPTIONAL



- KIT SOVRAPPOSIZIONE

Speciale kit di sovrapposizione in acciaio inox che permette di fissare e sovrapporre due modelli Frigonautica della stessa larghezza. Nel caso della serie 160, le combinazioni possibili sono solo con altri modelli della serie 160.



- RESISTENZA ANTICONDENSA

Resistenza posta sotto il profilo battuta della guarnizione per impedire la formazione di condensa. Consigliata se il Freezer viene installato in luoghi in cui la temperatura esterna supera i 35° o molto umidi.

CODICE PRODOTTO / PRODUCT CODE	REVISIONE / REVISION:
mod. C160C	R04
	DATA / DATE:
	01/01/2023



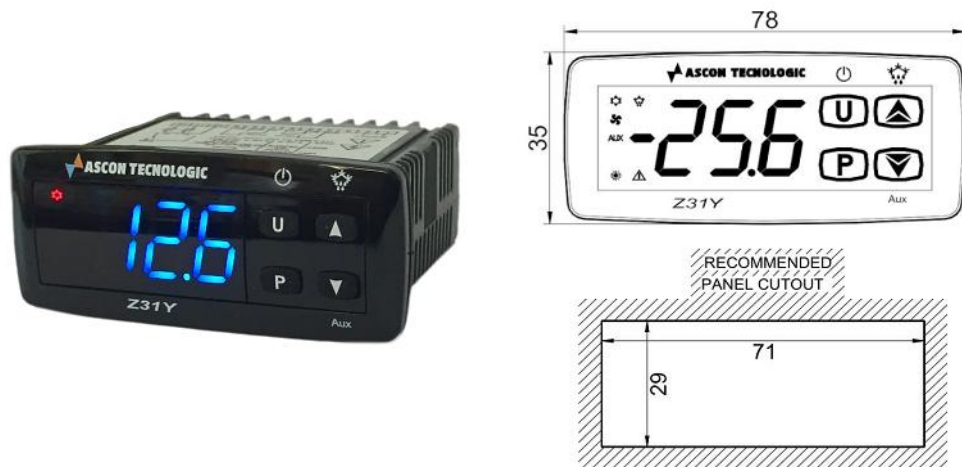
Via Confin 64, 30020 Torre di Mosto (Venezia) Italia - Tel: +39 0421.325214
E-Mail: info@frigonautica.it - P.IVA: 03687150270
www.frigonautica.it

PROPRIETA' DI FRIGONAUTICA srl
Senza autorizzazione scritta della stessa il presente disegno non potrà essere utilizzato per la costruzione dell'oggetto rappresentato, nè venire comunicato a terzi o riprodotto anche parzialmente. La società proprietaria tutela i propri diritti a rigor di legge.
ALL PROPRIETARY RIGHT RESERVED BY FRIGONAUTICA srl
This drawing shall not be reproduced also partially or in any way utilized for the manufacture of the component or unit herein illustrated and must not be released to other parties without written consent. Any infringement will be legally pursued.

ACCESSORI - OPTIONAL

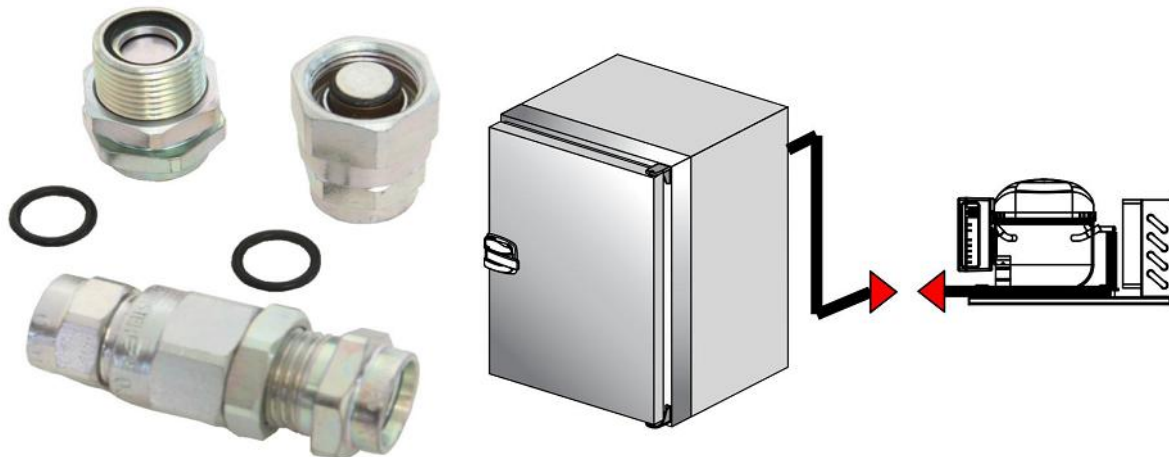
- TERMOSTATO ELETTRONICO REMOTO

Per tenere sotto controllo la temperatura interna, ed avere indicazione in tempo reale sul funzionamento del frigorifero.



- GIUNTI RAPIDI

Speciali giunti che consentono di separare l'unità refrigerante dal mobile senza perdere la carica di gas. Comodo durante l'installazione, dato che non richiede l'intervento di un tecnico specializzato.



- ALIMENTATORI SWITCHING

Alimentatore switching compatto e potente. Dimensioni: L120 x P270 x H50 [mm] - 1,1Kg

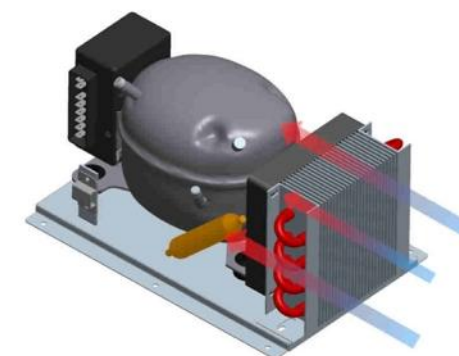
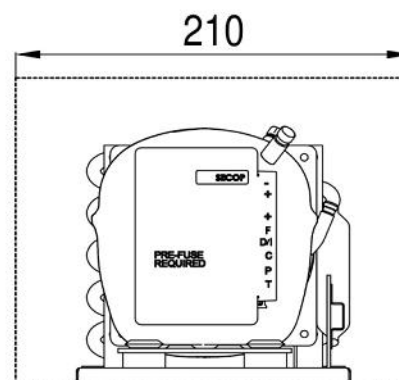
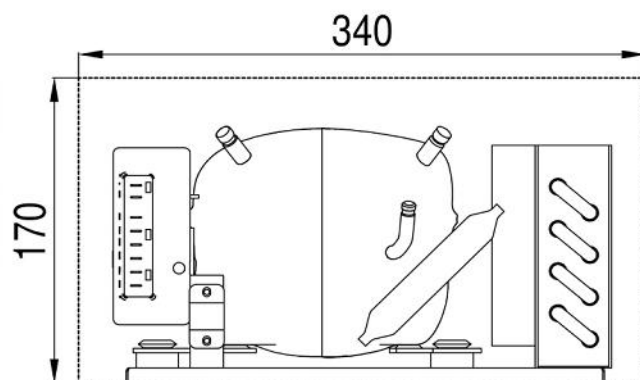


Modello	Input	Potenza Assorbita	Tensione di uscita	
RA15-110V 12Vdc	110Vac	168W	12Vdc	14A
RA15-110V 24Vdc	110Vac	168W	24Vdc	7A
RA15-220V 12Vdc	220Vac	168W	12Vdc	14A
RA15-220V 24Vdc	220Vac	168W	24Vdc	7A

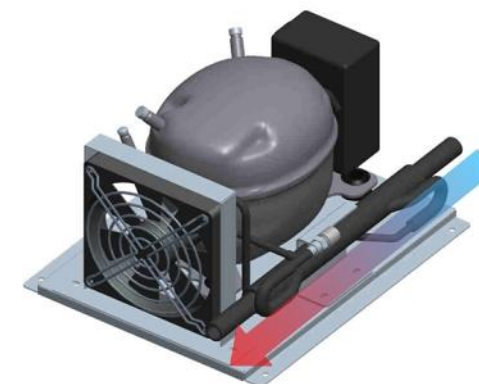
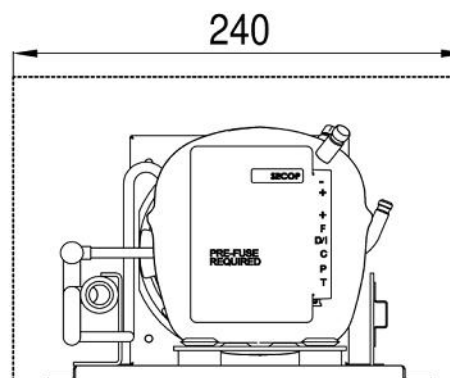
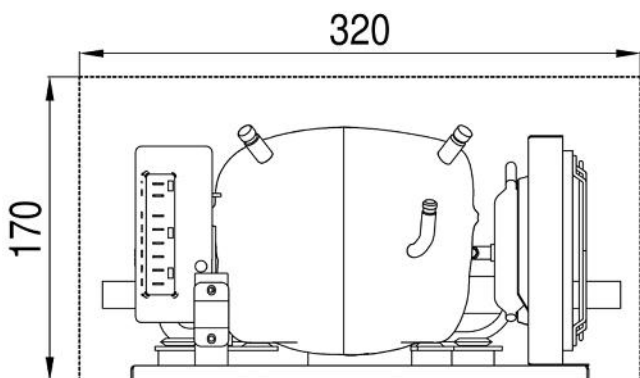
CODICE PRODOTTO / PRODUCT CODE		REVISIONE / REVISION:	
<h1>mod. C160C</h1>		R04	
		DATA / DATE:	
		01/01/2023	
Frigonautica <i>Il freddo a misura di mare</i>			
Via Confin 64, 30020 Torre di Mosto (Venezia) Italia - Tel: +39 0421.325214 E-Mail: info@frigonautica.it - P.IVA: 03687150270 www.frigonautica.it			
<small> PROPRIETA' DI FRIGONAUTICA srl Senza autorizzazione scritta della stessa il presente disegno non potrà essere utilizzato per la costruzione dell'oggetto rappresentato, nè venire comunicato a terzi o riprodotto anche parzialmente. La società proprietaria tutela i propri diritti a rigor di legge. ALL PROPRIETARY RIGHT RESERVED BY FRIGONAUTICA srl This drawing shall not be reproduced also partially or in any way utilized for the manufacture of the component or unit herein illustrated and must not be released to other parties without written consent. Any infringement will be legally pursued. </small>			

UNITA' REFRIGERANTI - 12/24Vdc

EV80



EAF80



EV - COMPRESSORE RAFFREDDATO AD ARIA FORZATA

L'ubicazione dell'unità di refrigerazione deve essere ben ventilata e deve consentire un adeguato passaggio dell'aria. È essenziale fornire una buona ventilazione all'unità di refrigerazione. Il corretto funzionamento dell'impianto è garantito se vi sono almeno 100 m³/h di portata d'aria al compressore. Si consiglia un'apertura d'aria di almeno 400 cm² per l'aspirazione e di almeno 400 cm² per l'uscita dell'aria calda.

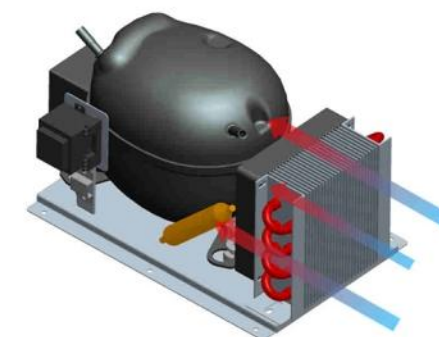
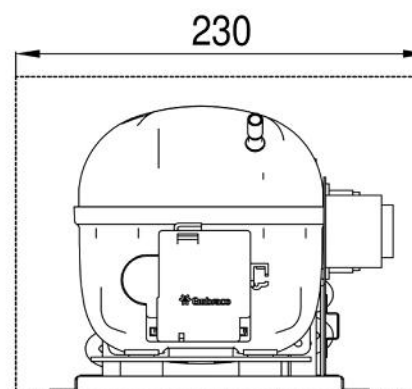
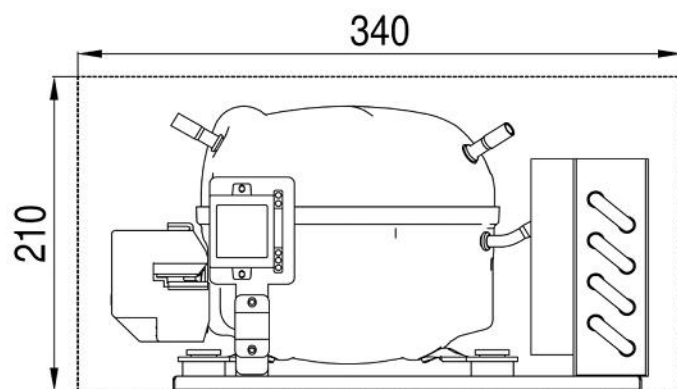
EAF - COMPRESSORE RAFFREDDATO AD ACQUA DI MARE

Il funzionamento del compressore è assicurato da uno specifico condensatore ad acqua di mare in controcorrente. La pompa di circolazione dell'acqua o il condensatore esterno allo scafo sono optional a richiesta. La posizione dell'unità di refrigerazione deve essere ben ventilata e il flusso d'acqua al condensatore deve essere costante.

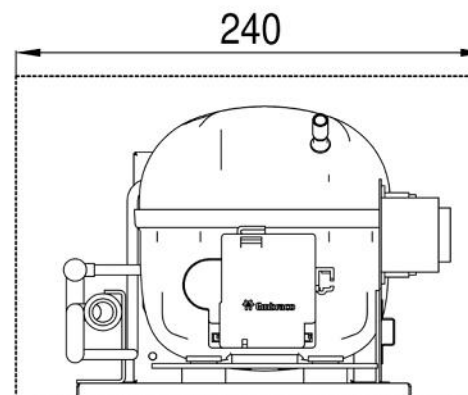
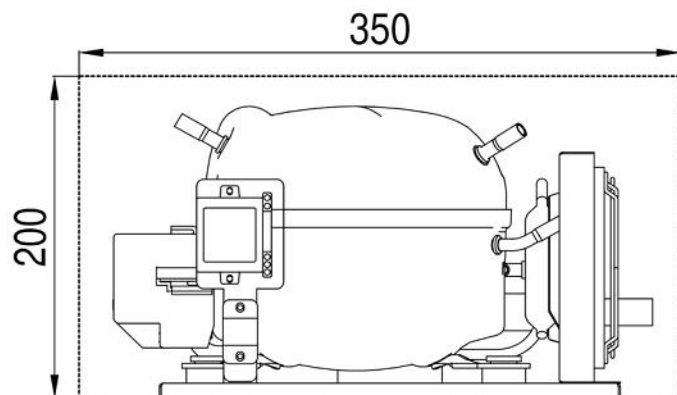
CODICE PRODOTTO / PRODUCT CODE	REVISIONE / REVISION:
<h1>mod. C160C</h1>	R04
	DATA / DATE:
	01/01/2023
 <p><i>Il freddo a misura di mare</i></p>	
<p>Via Confin 64, 30020 Torre di Mosto (Venezia) Italia - Tel: +39 0421.325214 E-Mail: info@frigonautica.it - P.IVA: 03687150270 www.frigonautica.it</p>	
<small> PROPRIETA' DI FRIGONAUTICA srl Senza autorizzazione scritta della stessa il presente disegno non potrà essere utilizzato per la costruzione dell'oggetto rappresentato, nè venire comunicato a terzi o riprodotto anche parzialmente. La società proprietaria tutela i propri diritti a rigor di legge. ALL PROPRIETARY RIGHT RESERVED BY FRIGONAUTICA srl This drawing shall not be reproduced also partially or in any way utilized for the manufacture of the component or unit herein illustrated and must not be released to other parties without written consent. Any infringement will be legally pursued. </small>	

UNITA' REFRIGERANTI - 110-60Hz - 240Vac 50/60Hz

EV80



EAF80



EV - COMPRESSORE RAFFREDDATO AD ARIA FORZATA

L'ubicazione dell'unità di refrigerazione deve essere ben ventilata e deve consentire un adeguato passaggio dell'aria. È essenziale fornire una buona ventilazione all'unità di refrigerazione. Il corretto funzionamento dell'impianto è garantito se vi sono almeno 100 m³/h di portata d'aria al compressore. Si consiglia un'apertura d'aria di almeno 400 cm² per l'aspirazione e di almeno 400 cm² per l'uscita dell'aria calda.

EAF - COMPRESSORE RAFFREDDATO AD ACQUA DI MARE

Il funzionamento del compressore è assicurato da uno specifico condensatore ad acqua di mare in controcorrente. La pompa di circolazione dell'acqua o il condensatore esterno allo scafo sono optional a richiesta. La posizione dell'unità di refrigerazione deve essere ben ventilata e il flusso d'acqua al condensatore deve essere costante.

CODICE PRODOTTO / PRODUCT CODE	REVISIONE / REVISION:
<h1>mod. C160C</h1>	R04
	DATA / DATE:
	01/01/2023
 <p><i>Il freddo a misura di mare</i></p>	
<p>Via Confin 64, 30020 Torre di Mosto (Venezia) Italia - Tel: +39 0421.325214 E-Mail: info@frigonautica.it - P.IVA: 03687150270 www.frigonautica.it</p>	
<small> PROPRIETA' DI FRIGONAUTICA srl Senza autorizzazione scritta della stessa il presente disegno non potrà essere utilizzato per la costruzione dell'oggetto rappresentato, nè venire comunicato a terzi o riprodotto anche parzialmente. La società proprietaria tutela i propri diritti a rigor di legge. ALL PROPRIETARY RIGHT RESERVED BY FRIGONAUTICA srl This drawing shall not be reproduced also partially or in any way utilized for the manufacture of the component or unit herein illustrated and must not be released to other parties without written consent. Any infringement will be legally pursued. </small>	