



MODELLO FRS130AC - Capacità frigo 112Lt  
 Frigorifero (+0°C + 15°C) con celletta freezer (-12°C) e compressore interno.

Le pareti interne sono in acciaio 304BA (lucido), mentre la parte frontale esterna e la porta sono in acciaio 316SB (spazzolato). L'unità refrigerante è disponibile a 12/24Vdc, 110Vac 60Hz oppure a 220Vac 50Hz con raffreddamento ad aria forzata. I nostri frigoriferi sono prodotti in acciaio inox di alta qualità e sono adatti anche per l'uso all'esterno, a condizione che vengano protetti dalle intemperie con opportune coperture. Sono inoltre disponibili diversi optional.

STELLE	TEMPERATURA	CONSERVAZIONE ALIMENTI CONGELATI	CONSERVAZIONE ALIMENTI FRESCHI	DURATA MASSIMA DEGLI ALIMENTI
★	-6°	SI	NO	FINO A 1 SETTIMANA
★★	-12°	SI	NO	FINO A 1 MESE
★★★	-18°	SI	NO	FINO A 1 ANNO
★ ★★★	-18°	SI	SI	FINO A 1 ANNO

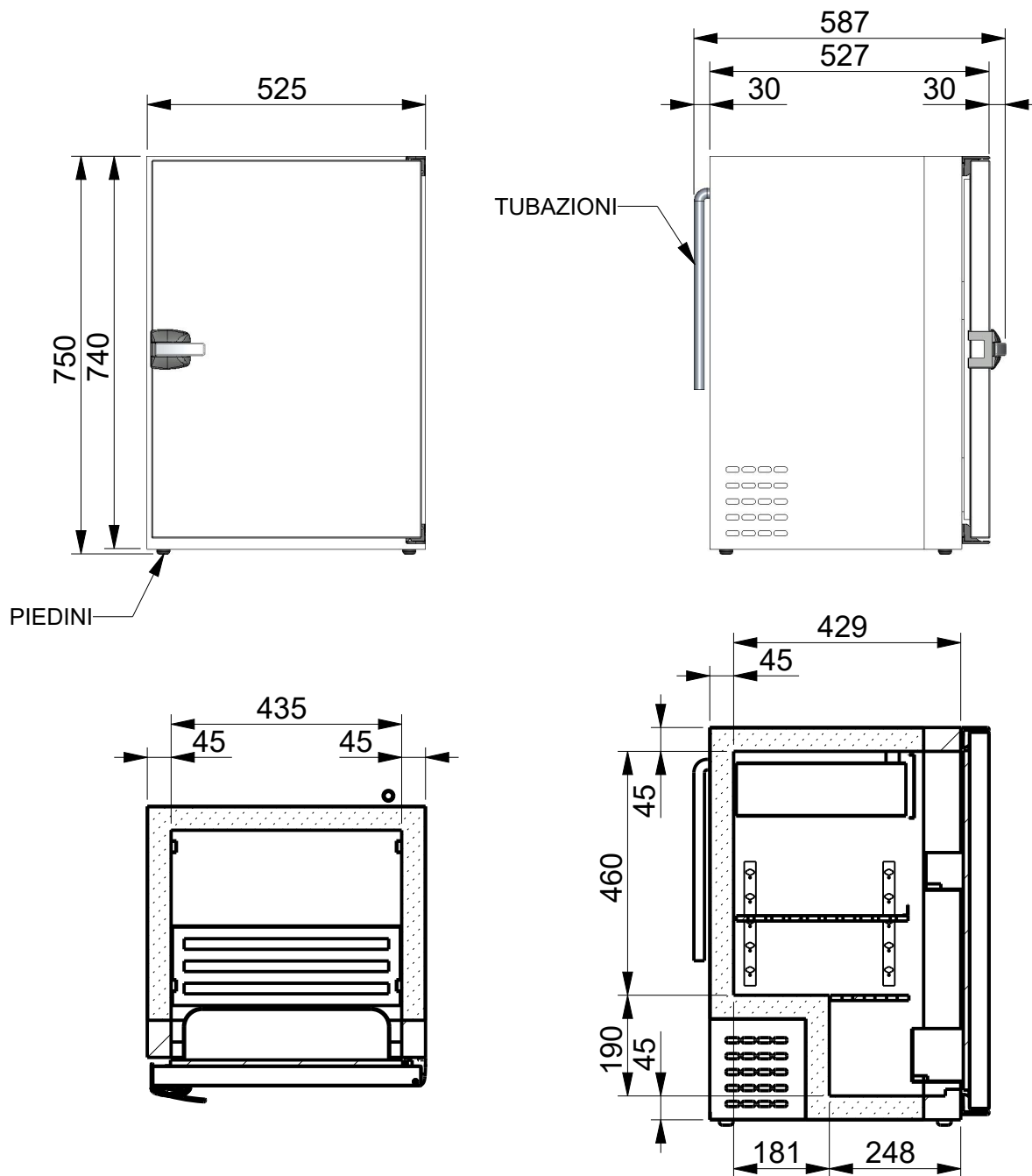
CODICE PRODOTTO / PRODUCT CODE	REVISIONE / REVISION:
<b>mod. FRS130AC</b>	R03
	DATA / DATE:
	01/01/2022



Via Confin 64, 30020 Torre di Mosto (Venezia) Italia Tel: +39 0421.325214 - Fax: +39 0421.325343  
 E-Mail: info@frigonautica.it - P.IVA: 03687150270  
[www.frigonautica.it](http://www.frigonautica.it)

PROPRIETA' DI FRIGONAUTICA srl  
 Senza autorizzazione scritta della stessa il presente disegno non potrà essere utilizzato per la costruzione dell'oggetto rappresentato, nè venire comunicato a terzi o riprodotto anche parzialmente. La società proprietaria tutela i propri diritti a rigor di legge.  
 ALL PROPRIETARY RIGHT RESERVED BY FRIGONAUTICA srl  
 This drawing shall not be reproduced also partially or in any way utilized for the manufacture of the component or unit herein illustrated and must not be released to other parties without written consent. Any infringement will be legally pursued.

# SPECIFICHE

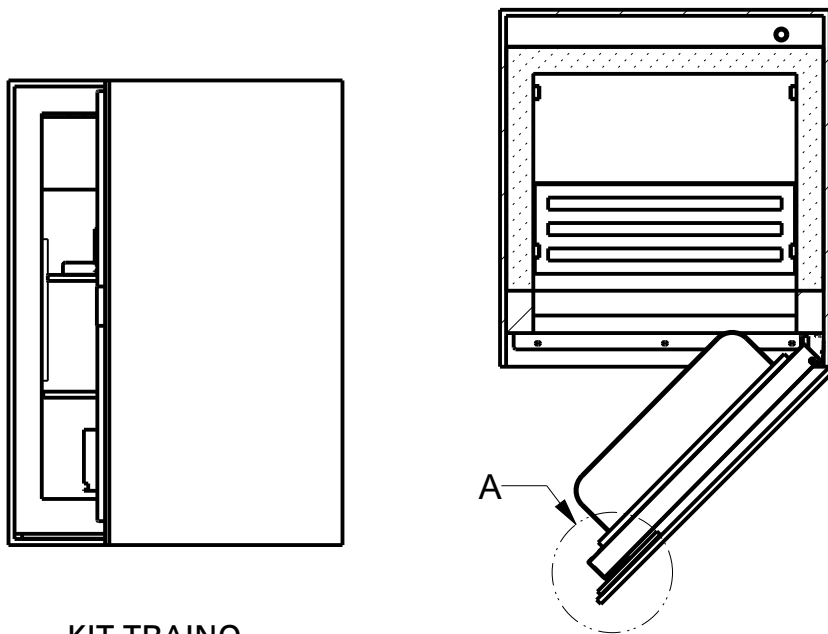


## CARATTERISTICHE ARMADIO FRS130AC

- L525xP587xH740 [mm] Capacità vano frigo 112 Lt;
- Range di temperatura frigo da 0°C a +15°C;
- Celletta freezer -12°C;
- Dimensioni celletta L360xP320xH100;
- Esterno in lamiera zincata plastificata;
- Pareti interne in acciaio inox 304BA (Lucide);
- Parte frontale e porta in acciaio inox 316SB (Spazzolate);
- Predisposizione per apertura porta sia a destra che a sinistra;
- Isolamento in poliuretano espanso spessore 45mm;
- Peso 32,5kg (escluso motore);
- Acqua di condensa raccolta in vaschetta interna;
- N. 01 ripiano fisso in acciaio inox;
- N. 01 ripiani regolabili in acciaio inox regolabili in altezza;
- N. 02 Portabottiglie in acciaio inox;
- Espansione del gas tramite tubo capillare;
- Termostato meccanico per la regolazione della temperatura;
- Compressore interno;
- Luce interna a led con comando apriporta;
- In caso di uso esterno non esporre il frigorifero direttamente agli agenti atmosferici, ma proteggerlo adeguatamente con delle apposite coperture.

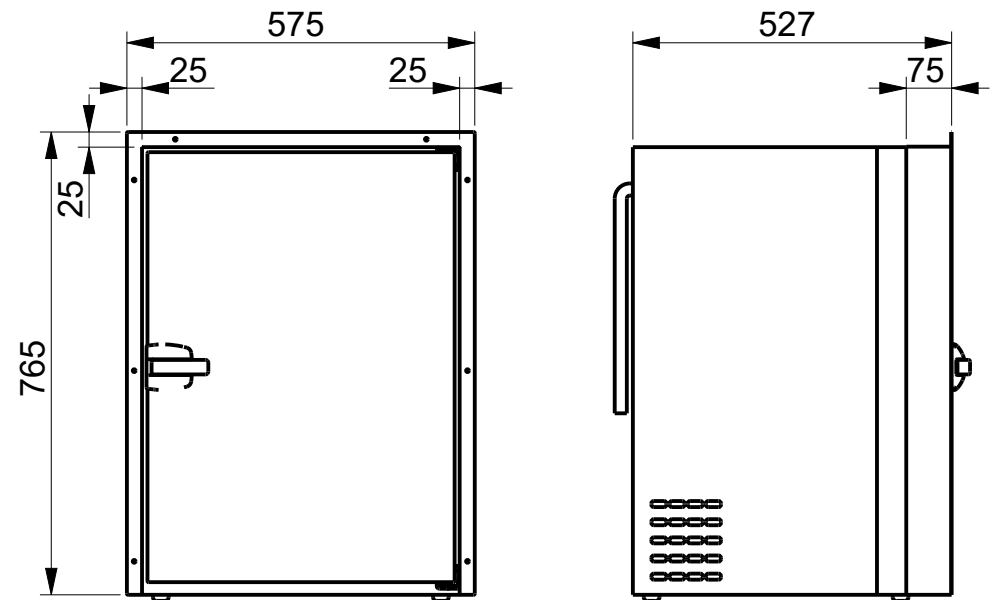
CODICE PRODOTTO / PRODUCT CODE	REVISIONE / REVISION:
<h1>mod. FRS130AC</h1>	R03
	DATA / DATE:
	01/01/2022
 <b>Frigonautica</b> <i>Il freddo a misura di mare</i>	
Via Confin 64, 30020 Torre di Mosto (Venezia) Italia Tel: +39 0421.325214 - Fax: +39 0421.325343 E-Mail: info@frignonautica.it - P.IVA: 03687150270 <a href="http://www.frigonautica.it">www.frigonautica.it</a>	
<small>           PROPRIETA' DI FRIGONAUTICA srl            Senza autorizzazione scritta della stessa il presente disegno non potrà essere utilizzato per la costruzione dell'oggetto rappresentato, nè venire comunicato a terzi o riprodotto anche parzialmente. La società proprietaria tutela i propri diritti a rigor di legge.            ALL PROPRIETARY RIGHT RESERVED BY FRIGONAUTICA srl            This drawing shall not be reproduced also partially or in any way utilized for the manufacture of the component or unit herein illustrated and must not be released to other parties without written consent. Any infringement will be legally pursued.         </small>	

# ACCESSORI - OPTIONAL



## - KIT TRAINO

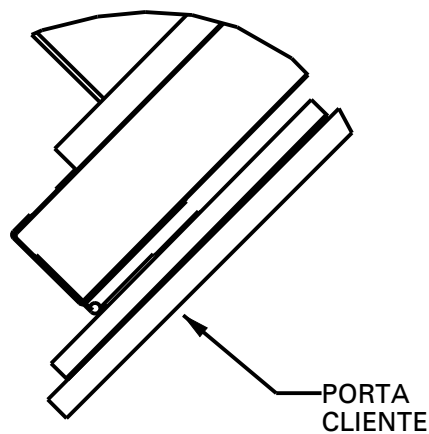
Dispositivo che sostituisce la chiusura nel caso di installazione a incasso completo.



## - KIT FISSAGGIO

Speciale bordo in acciaio inox che consente un rapido fissaggio del mobile alla parte frontale.

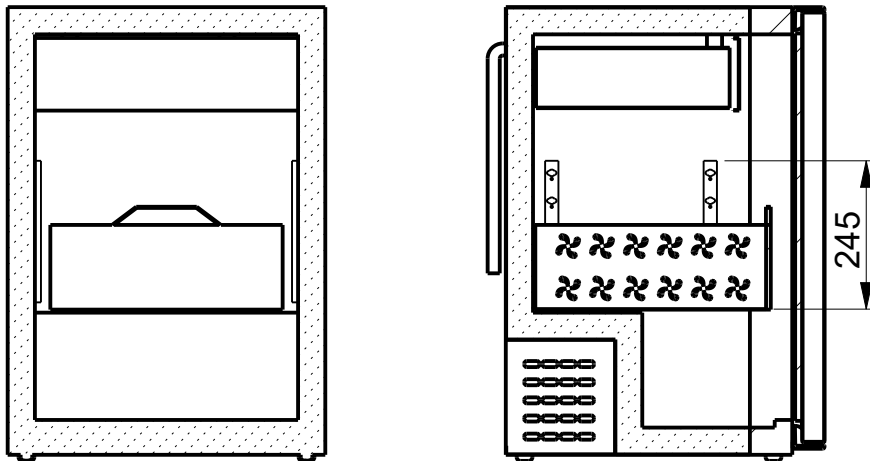
VISTA - A-



PORTA  
CLIENTE

CODICE PRODOTTO / PRODUCT CODE	REVISIONE / REVISION:
<h1>mod. FRS130AC</h1>	R03
	DATA / DATE:
	01/01/2022
 <b>Frigonautica</b> <i>Il freddo a misura di mare</i>	
Via Confin 64, 30020 Torre di Mosto (Venezia) Italia Tel: +39 0421.325214 - Fax: +39 0421.325343 E-Mail: info@frignonautica.it - P.IVA: 03687150270 www.frigonautica.it	
<small>                 PROPRIETA' DI FRIGONAUTICA srl                  Senza autorizzazione scritta della stessa il presente disegno non potrà essere utilizzato per la costruzione dell'oggetto rappresentato, nè venire comunicato a terzi o riprodotto anche parzialmente. La società proprietaria tutela i propri diritti a rigor di legge.                  ALL PROPRIETARY RIGHT RESERVED BY FRIGONAUTICA srl                  This drawing shall not be reproduced also partially or in any way utilized for the manufacture of the component or unit herein illustrated and must not be released to other parties without written consent. Any infringement will be legally pursued.             </small>	

## ACCESSORI - OPTIONAL



### - CASSETTI SCORREVOLI

Speciali cassette completi di guide e dispositivo di bloccaggio.

Numero max cassette: 01

Dimensioni utili cassetto (dal basso):

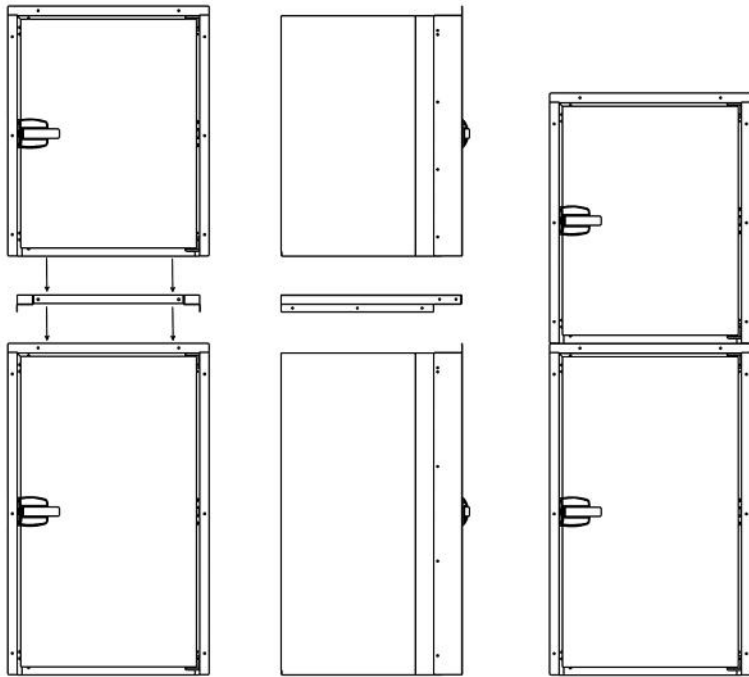
1 cassetto L380x P390 x H245

### ATTENZIONE

Per estrarre i cassette è necessario che la porta sia aperta di almeno 100°

CODICE PRODOTTO / PRODUCT CODE	REVISIONE / REVISION:
mod. FRS130AC	R03
	DATA / DATE:
	01/01/2022
 <b>Frigonautica</b> <i>Il freddo a misura di mare</i>	
Via Confin 64, 30020 Torre di Mosto (Venezia) Italia Tel: +39 0421.325214 - Fax: +39 0421.325343 E-Mail: info@frignonautica.it - P.IVA: 03687150270 www.frigonautica.it	
<small>PROPRIETA' DI FRIGONAUTICA srl Senza autorizzazione scritta della stessa il presente disegno non potrà essere utilizzato per la costruzione dell'oggetto rappresentato, nè venire comunicato a terzi o riprodotto anche parzialmente. La società proprietaria tutela i propri diritti a rigor di legge. ALL PROPRIETARY RIGHT RESERVED BY FRIGONAUTICA srl This drawing shall not be reproduced also partially or in any way utilized for the manufacture of the component or unit herein illustrated and must not be released to other parties without written consent. Any infringement will be legally pursued.</small>	

# ACCESSORI - OPTIONAL



## - KIT DI SOVRAPPOSIZIONE

Speciale kit per sovrapposizione in acciaio che consente di fissare e sovrapporre due modelli Frigonautica con stessa larghezza. Le combinazioni possibili sono elencate nella tabella qui sotto.

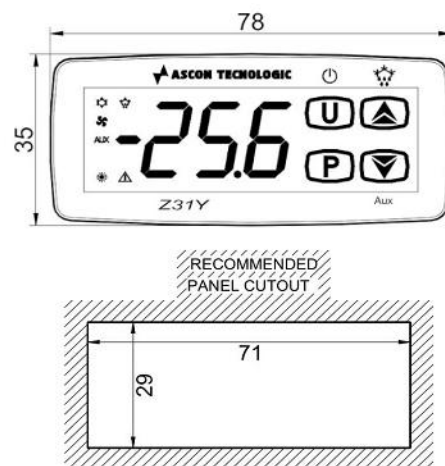
	60	80	90	115	130	160	FC0	FC1	FC2	FC4
60										
80										
90										
115										
130			X		X		X	X	X	X
160										
FC0										
FC2										
FC4										

CODICE PRODOTTO / PRODUCT CODE	REVISIONE / REVISION:
<h1>mod. FRS130AC</h1>	R03
	DATA / DATE:
	01/01/2022
 <b>Frigonautica</b> <i>Il freddo a misura di mare</i>	
Via Confin 64, 30020 Torre di Mosto (Venezia) Italia Tel: +39 0421.325214 - Fax: +39 0421.325343 E-Mail: info@frigonautica.it - P.IVA: 03687150270 <a href="http://www.frigonautica.it">www.frigonautica.it</a>	
<small>           PROPRIETA' DI FRIGONAUTICA srl            Senza autorizzazione scritta della stessa il presente disegno non potrà essere utilizzato per la costruzione dell'oggetto rappresentato, nè venire comunicato a terzi o riprodotto anche parzialmente. La società proprietaria tutela i propri diritti a rigor di legge.            ALL PROPRIETY RIGHT RESERVED BY FRIGONAUTICA srl            This drawing shall not be reproduced also partially or in any way utilized for the manufacture of the component or unit herein illustrated and must not be released to other parties without written consent. Any infringement will be legally pursued.         </small>	

## ACCESSORI - OPTIONAL

### - TERMOSTATO ELETTRONICO REMOTO

Per tenere sotto controllo la temperatura interna, ed avere indicazione in tempo reale sul funzionamento del frigorifero.



### - ALIMENTATORI SWITCHING

Alimentatore switching compatto e potente.  
Dimensioni: L120 x P270 x H50 [mm] - 1,1Kg



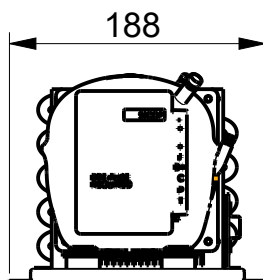
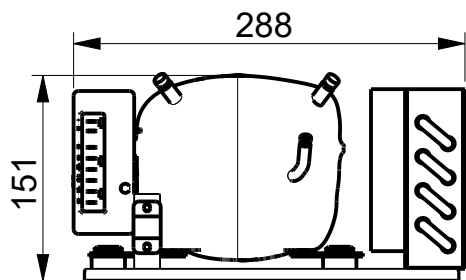
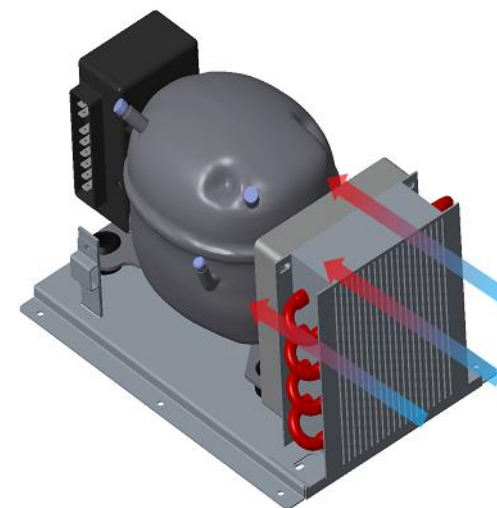
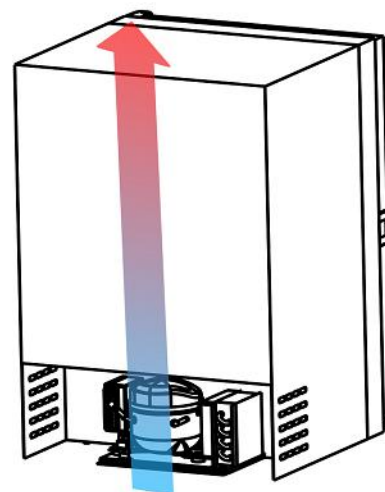
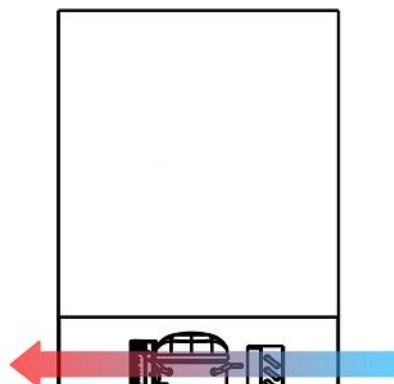
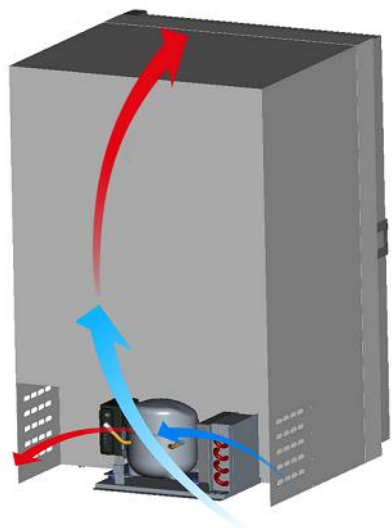
Modello	Input	Potenza Assorbita	Tensione di uscita	
RA15-110V 12Vdc	110Vac	168W	12Vdc	14A
RA15-110V 24Vdc	110Vac	168W	24Vdc	7A
RA15-220V 12Vdc	220Vac	168W	12Vdc	14A
RA15-220V 24Vdc	220Vac	168W	24Vdc	7A

CODICE PRODOTTO / PRODUCT CODE	REVISIONE / REVISION:
<h1>mod. FRS130AC</h1>	R03
	DATA / DATE:
	01/01/2022
 <b>Frigonautica</b> <i>Il freddo a misura di mare</i>	
Via Confin 64, 30020 Torre di Mosto (Venezia) Italia Tel: +39 0421.325214 - Fax: +39 0421.325343 E-Mail: info@frigonautica.it - P.IVA: 03687150270 www.frigonautica.it	
<small>                 PROPRIETA' DI FRIGONAUTICA srl                  Senza autorizzazione scritta della stessa il presente disegno non potrà essere utilizzato per la costruzione dell'oggetto rappresentato, nè venire comunicato a terzi o riprodotto anche parzialmente. La società proprietaria tutela i propri diritti a rigor di legge.                  ALL PROPRIETARY RIGHT RESERVED BY FRIGONAUTICA srl                  This drawing shall not be reproduced also partially or in any way utilized for the manufacture of the component or unit herein illustrated and must not be released to other parties without written consent. Any infringement will be legally pursued.             </small>	



# IMPIANTI ERMETICI

- RAFFREDDAMENTO AD ARIA FORZATA



I gruppi refrigeranti sono con raffreddamento ad aria forzata tramite ventilatore assiale.

La posizione dell'unità refrigerante deve essere ben ventilata e deve consentire un adeguato passaggio d'aria. Il funzionamento dell'impianto è garantito se viene assicurato un passaggio d'aria di almeno 100m<sup>3</sup>/h al compressore. Si consigliano prese d'aria di almeno 400cm<sup>2</sup> in aspirazione e 400cm<sup>2</sup> per l'uscita dell'aria calda.

I voltaggi disponibili sono 12/24Vdc - 220Vac 50Hz - 110Vac 60Hz.

CODICE PRODOTTO / PRODUCT CODE	REVISIONE / REVISION:
<b>mod. FRS130AC</b>	<b>R03</b>
	DATA / DATE:
	<b>01/01/2022</b>
 <i>Il freddo a misura di mare</i>	
Via Confin 64, 30020 Torre di Mosto (Venezia) Italia Tel: +39 0421.325214 - Fax: +39 0421.325343 E-Mail: info@frigonautica.it - P.IVA: 03687150270 www.frigonautica.it	
<small>PROPRIETA' DI FRIGONAUTICA srl Senza autorizzazione scritta della stessa il presente disegno non potrà essere utilizzato per la costruzione dell'oggetto rappresentato, nè venire comunicato a terzi o riprodotto anche parzialmente. La società proprietaria tutela i propri diritti a rigor di legge. ALL PROPRIETARY RIGHT RESERVED BY FRIGONAUTICA srl This drawing shall not be reproduced also partially or in any way utilized for the manufacture of the component or unit herein illustrated and must not be released to other parties without written consent. Any infringement will be legally pursued.</small>	