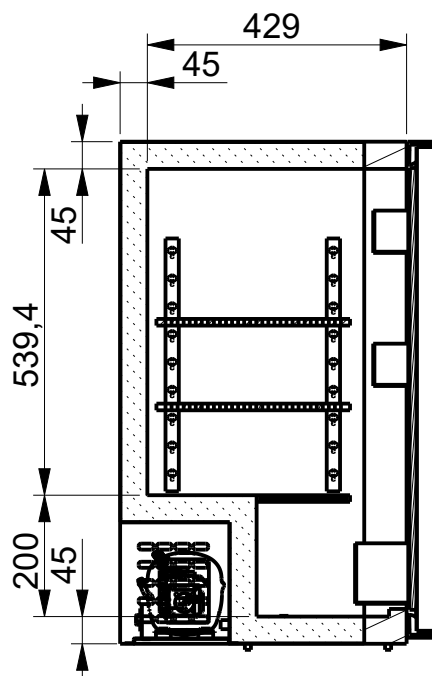
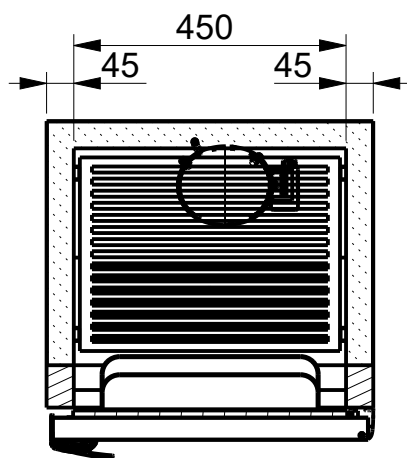
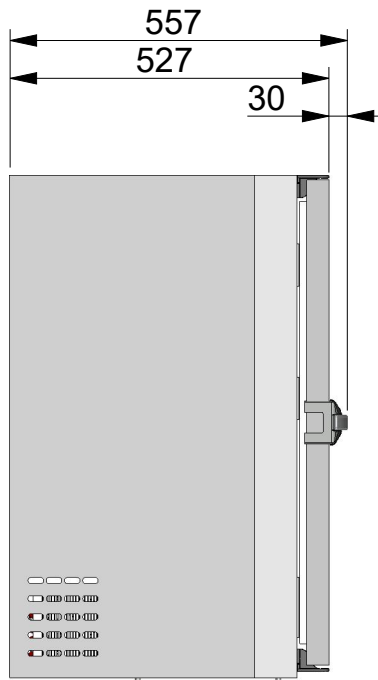
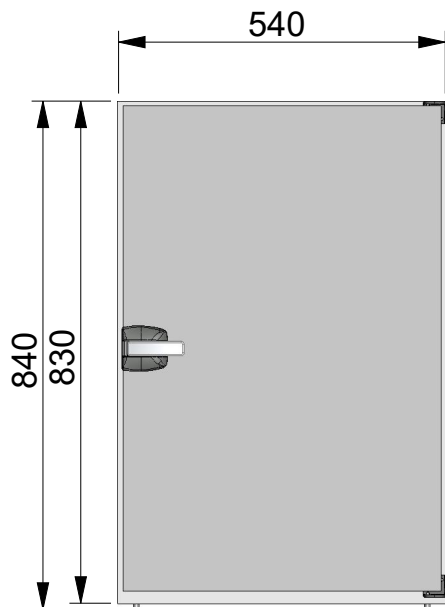




**MODELLO FRS160RC - Capacità frigo 141Lt**  
**Frigorifero (+0°C + 15°C) con compressore interno.**  
 Le pareti interne sono in acciaio 304BA, mentre la parte frontale  
 esterna e la porta sono in acciaio 316SB.  
 L'unità refrigerante è disponibile a 12/24Vdc - 110Vac 60Hz -  
 220Vac 50Hz raffreddata ad aria forzata.  
 Sono inoltre disponibili diversi optional.

CODICE PRODOTTO / PRODUCT CODE	REVISIONE / REVISION:
<b>mod. FRS160RC</b>	<b>R02</b>
	DATA / DATE:
	<b>04/04/2018</b>
	
Via Confin 64, 30020 Torre di Mosto (Venezia) Italia Tel: +39 0421.325214 - Fax: +39 0421.325343 E-Mail: info@frigonautica.it - P.IVA: 03687150270 <a href="http://www.frigonautica.it">www.frigonautica.it</a>	
<small>           PROPRIETA' DI FRIGONAUTICA srl            Senza autorizzazione scritta della stessa il presente disegno non potrà essere utilizzato per la costruzione dell'oggetto rappresentato, nè venire comunicato a terzi o riprodotto anche parzialmente. La società proprietaria tutela i propri diritti a rigor di legge.            ALL PROPRIETY RIGHT RESERVED BY FRIGONAUTICA srl            This drawing shall not be reproduced also patially or in any way utilized for the manufacture of the component or unit herein illustrated and must not be released to other parties without written consent. Any infringement will be legally pursued.         </small>	

# SPECIFICHE

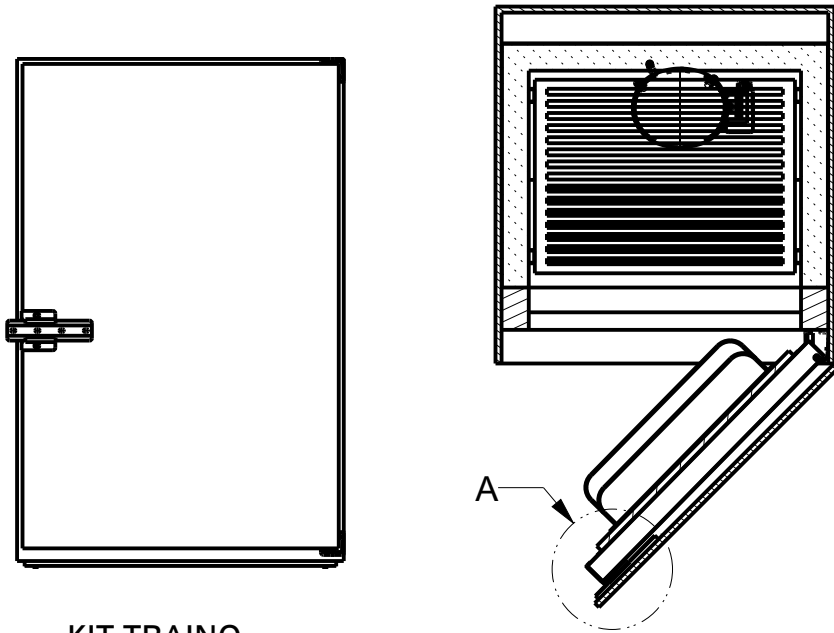


## CARATTERISTICHE ARMADIO FRS160RC

- L540xP557xH830 Capacità vano frigo 141 Lt;
- Range di temperatura frigo da 0°C a +15°C;
- Esterno in lamiera zincata plastificata;
- Pareti interne in acciaio inox 304BA lucide;
- Parte frontale e porta in acciaio inox 316SB;
- Isolamento in poliuretano espanso spessore 45mm;
- Scarico condensa interno convogliato all'esterno tramite raccordo da 1/4;
- N. 01 ripiani fisso in acciaio inox;
- N. 02 ripiani regolabili in acciaio inox;
- N. 03 portabottiglie in acciaio inox;
- Evaporatore statico in tubo di rame integrato nell'isolamento;
- Espansione del gas tramite tubo capillare;
- Termostato meccanico per la regolazione della temperatura;
- Compressore interno;
- Luce interna a Led;
- Non espone il frigorifero direttamente agli agenti atmosferici, ma proteggerlo adeguatamente con delle apposite coperture.

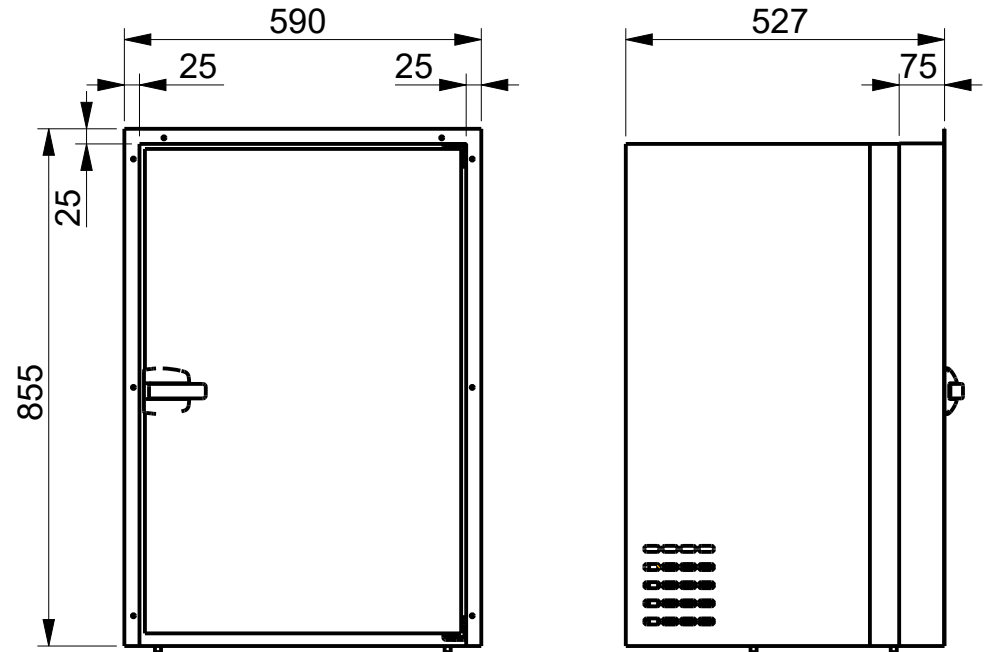
CODICE PRODOTTO / PRODUCT CODE	REVISIONE / REVISION:
<h1>mod. FRS160RC</h1>	R02
	DATA / DATE:
	04/04/2018
 <p><i>Il freddo a misura di mare</i></p>	
<p>Via Confin 64, 30020 Torre di Mosto (Venezia) Italia Tel: +39 0421.325214 - Fax: +39 0421.325343 E-Mail: info@frigonautica.it - P.IVA: 03687150270 www.frigonautica.it</p>	
<p><small>PROPRIETA' DI FRIGONAUTICA srl Senza autorizzazione scritta della stessa il presente disegno non potrà essere utilizzato per la costruzione dell'oggetto rappresentato, nè venire comunicato a terzi o riprodotto anche parzialmente. La società proprietaria tutela i propri diritti a rigor di legge. ALL PROPRIETARY RIGHT RESERVED BY FRIGONAUTICA srl This drawing shall not be reproduced also partially or in any way utilized for the manufacture of the component or unit herein illustrated and must not be released to other parties without written consent. Any infringement will be legally pursued.</small></p>	

# ACCESSORI - OPTIONAL



## - KIT TRAINO

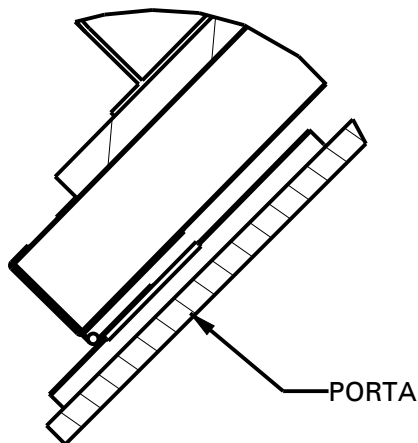
Dispositivo che sostituisce la chiusura nel caso di installazione a incasso completo.



## - KIT FISSAGGIO

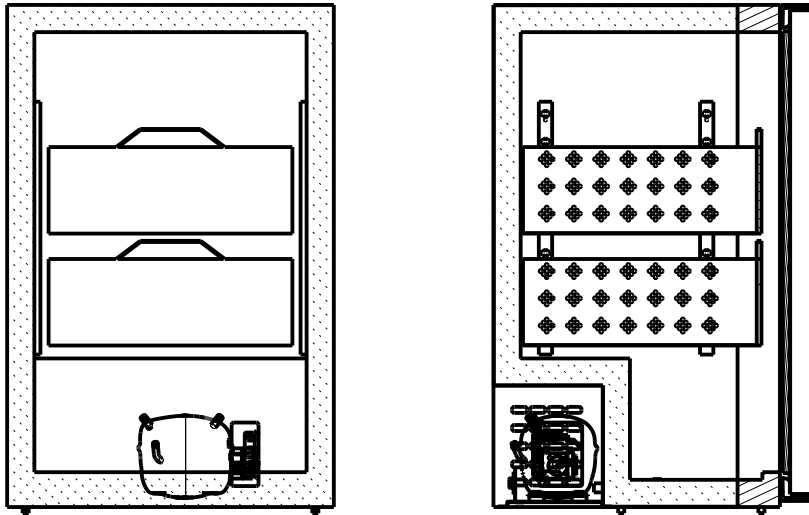
Speciale bordo in acciaio inox che consente un rapido fissaggio del mobile alla parte frontale.

VISTA - A-



CODICE PRODOTTO / PRODUCT CODE	REVISIONE / REVISION:
<h1>mod. FRS160RC</h1>	R02
	DATA / DATE:
	04/04/2018
 <b>Frigonautica</b> <i>Il freddo a misura di mare</i>	
Via Confin 64, 30020 Torre di Mosto (Venezia) Italia Tel: +39 0421.325214 - Fax: +39 0421.325343 E-Mail: info@frigonautica.it - P.IVA: 03687150270 www.frigonautica.it	
<small>                 PROPRIETA' DI FRIGONAUTICA srl                  Senza autorizzazione scritta della stessa il presente disegno non potrà essere utilizzato per la costruzione dell'oggetto rappresentato, nè venire comunicato a terzi o riprodotto anche parzialmente. La società proprietaria tutela i propri diritti a rigor di legge.                  ALL PROPRIETARY RIGHT RESERVED BY FRIGONAUTICA srl                  This drawing shall not be reproduced also partially or in any way utilized for the manufacture of the component or unit herein illustrated and must not be released to other parties without written consent. Any infringement will be legally pursued.             </small>	

## ACCESSORI - OPTIONAL



### - CASSETTI SCORREVOLI

Speciali cassetti completi di guide e dispositivo di bloccaggio.

Numero max cassetti: 02

Dimensioni utili cassetto:

1 cassetto L395xP390xH340

2 cassetto L395xP390xH170

### ATTENZIONE

Per estrarre i cassetti è necessario che la porta sia aperta di almeno 140°

CODICE PRODOTTO / PRODUCT CODE	REVISIONE / REVISION:
mod. FRS160RC	R02
	DATA / DATE:
	04/04/2018
 <i>Il freddo a misura di mare</i>	
Via Confin 64, 30020 Torre di Mosto (Venezia) Italia Tel: +39 0421.325214 - Fax: +39 0421.325343 E-Mail: info@frigonautica.it - P.IVA: 03687150270 www.frigonautica.it	
<small>PROPRIETA' DI FRIGONAUTICA srl Senza autorizzazione scritta della stessa il presente disegno non potrà essere utilizzato per la costruzione dell'oggetto rappresentato, nè venire comunicato a terzi o riprodotto anche parzialmente. La società proprietaria tutela i propri diritti a rigor di legge. ALL PROPRIETARY RIGHT RESERVED BY FRIGONAUTICA srl This drawing shall not be reproduced also partially or in any way utilized for the manufacture of the component or unit herein illustrated and must not be released to other parties without written consent. Any infringement will be legally pursued.</small>	

## ACCESSORI - OPTIONAL



### - TERMOSTATO ELETTRONICO REMOTO

Per tenere sotto controllo la temperatura interna, ed avere indicazione in tempo reale sul funzionamento del frigorifero.



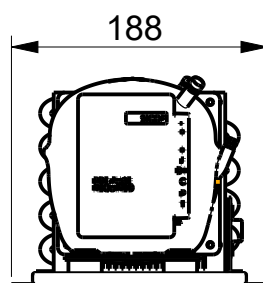
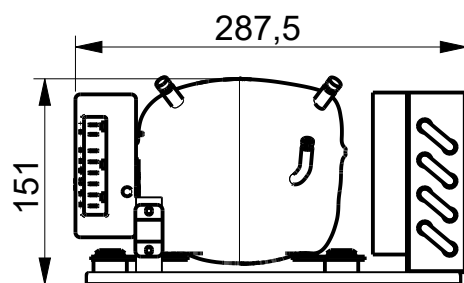
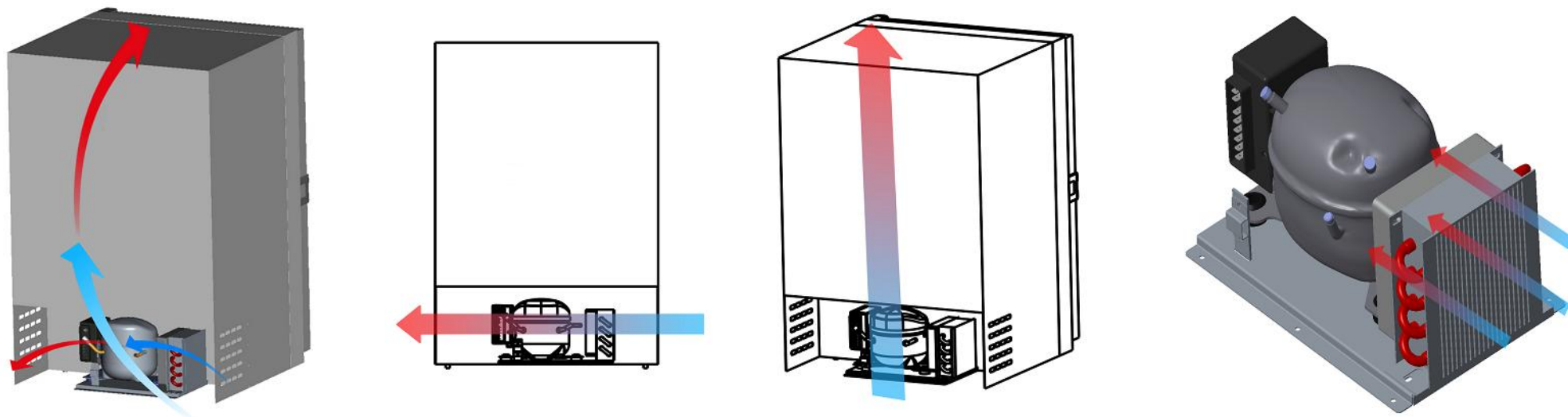
### - ALIMENTATORI SWITCHING

Modello	Dimensioni			Tensione di Ingresso	Tensione di Uscita		Potenza assorbita WATT	Peso
	L	P	H					
RA115-110V	120	270	50	110Vac	12Vdc	14A	168	1.1Kg
RA115-110V	120	270	50	110Vac	24Vdc	7A	168	1.1Kg
RA115-220V	120	270	50	220Vac	12Vdc	14A	168	1.1Kg
RA115-220V	120	270	50	220Vac	24Vdc	7A	168	1.1Kg

CODICE PRODOTTO / PRODUCT CODE	REVISIONE / REVISION:
<h1>mod. FRS160RC</h1>	R02
	DATA / DATE:
	04/04/2018
 <p><b>Frigonautica</b> <i>Il freddo a misura di mare</i></p>	
<p>Via Confin 64, 30020 Torre di Mosto (Venezia) Italia Tel: +39 0421.325214 - Fax: +39 0421.325343 E-Mail: info@frigonautica.it - P.IVA: 03687150270 www.frigonautica.it</p>	
<small>           PROPRIETA' DI FRIGONAUTICA srl            Senza autorizzazione scritta della stessa il presente disegno non potrà essere utilizzato per la costruzione dell'oggetto rappresentato, nè venire comunicato a terzi o riprodotto anche parzialmente. La società proprietaria tutela i propri diritti a rigor di legge.            ALL PROPRIETARY RIGHT RESERVED BY FRIGONAUTICA srl            This drawing shall not be reproduced also partially or in any way utilized for the manufacture of the component or unit herein illustrated and must not be released to other parties without written consent. Any infringement will be legally pursued.         </small>	

# IMPIANTI ERMETICI

- RAFFREDDAMENTO AD ARIA FORZATA



Il gruppo frigorifero è raffreddato ad aria.  
La zona dell'unità refrigerante deve essere ben ventilata e deve consentire un adeguato passaggio d'aria. Il funzionamento dell'impianto è garantito se viene assicurato un passaggio d'aria di almeno 100m<sup>3</sup>/h al compressore. Si consigliano prese d'aria di almeno 400cm<sup>2</sup> in aspirazione e 400cm<sup>2</sup> per l'uscita dell'aria calda.  
Il gruppo è disponibile con tensione 12/24Vdc - 220Vac 50Hz - 110Vac 60Hz.

CODICE PRODOTTO / PRODUCT CODE	REVISIONE / REVISION:
mod. FRS160RC	R02
	DATA / DATE:
	04/04/2018
 <i>Il freddo a misura di mare</i>	
Via Confin 64, 30020 Torre di Mosto (Venezia) Italia Tel: +39 0421.325214 - Fax: +39 0421.325343 E-Mail: info@frigonautica.it - P.IVA: 03687150270 www.frigonautica.it	
<small>PROPRIETA' DI FRIGONAUTICA srl Senza autorizzazione scritta della stessa il presente disegno non potrà essere utilizzato per la costruzione dell'oggetto rappresentato, nè venire comunicato a terzi o riprodotto anche parzialmente. La società proprietaria tutela i propri diritti a rigor di legge. ALL PROPRIETARY RIGHT RESERVED BY FRIGONAUTICA srl This drawing shall not be reproduced also partially or in any way utilized for the manufacture of the component or unit herein illustrated and must not be released to other parties without written consent. Any infringement will be legally pursued.</small>	