

MODEL CC1 - Capacity 75Lt
 Drawers freezer (-10°C -20°C) with remote compressor.
 Internal walls in stainless steel 304BA, external front and door in 316SB.
 The refrigerating unit with forced air-cooled or sea water-cooled compressor 12/24Vdc or 110Vac 60Hz or 220Vac 50 Hz.
 Customizable with several options.

| STAR | TEMPERATURE | FROZEN FOOD STORAGE | FRESH FOOD STORAGE | MAXIMUM STORAGE |
|-------|-------------|---------------------|--------------------|-----------------|
| ★ | -6° | YES | NO | STORAGE 1 WEEK |
| ★★ | -12° | YES | NO | STORAGE 1 MONTH |
| ★★★ | -18° | YES | NO | STORAGE 1 YEAR |
| ★ ★★★ | -18° | YES | YES | STORAGE 1 YEAR |

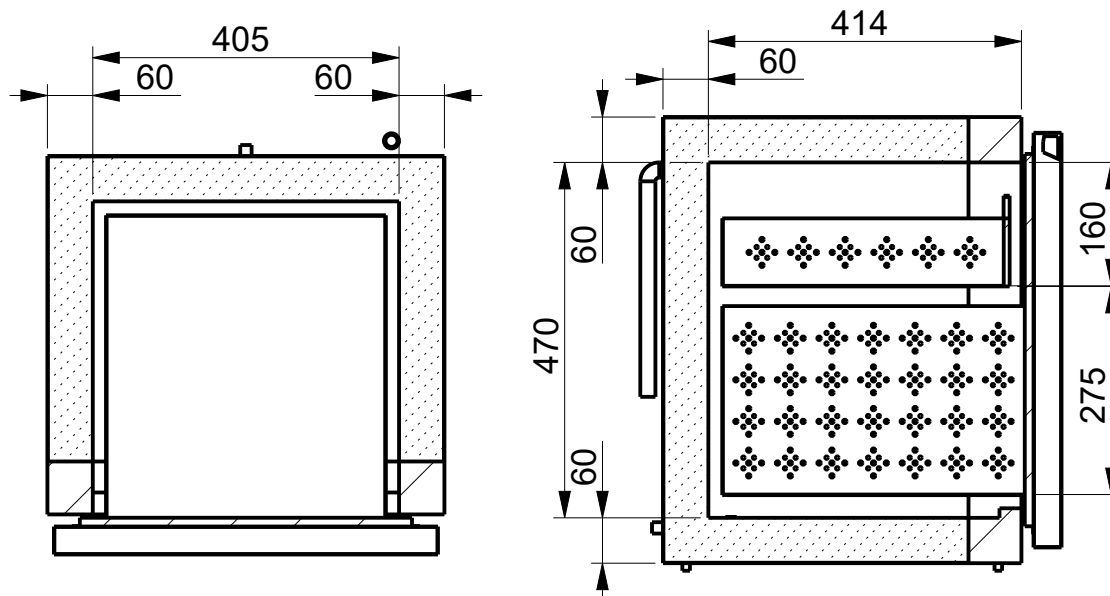
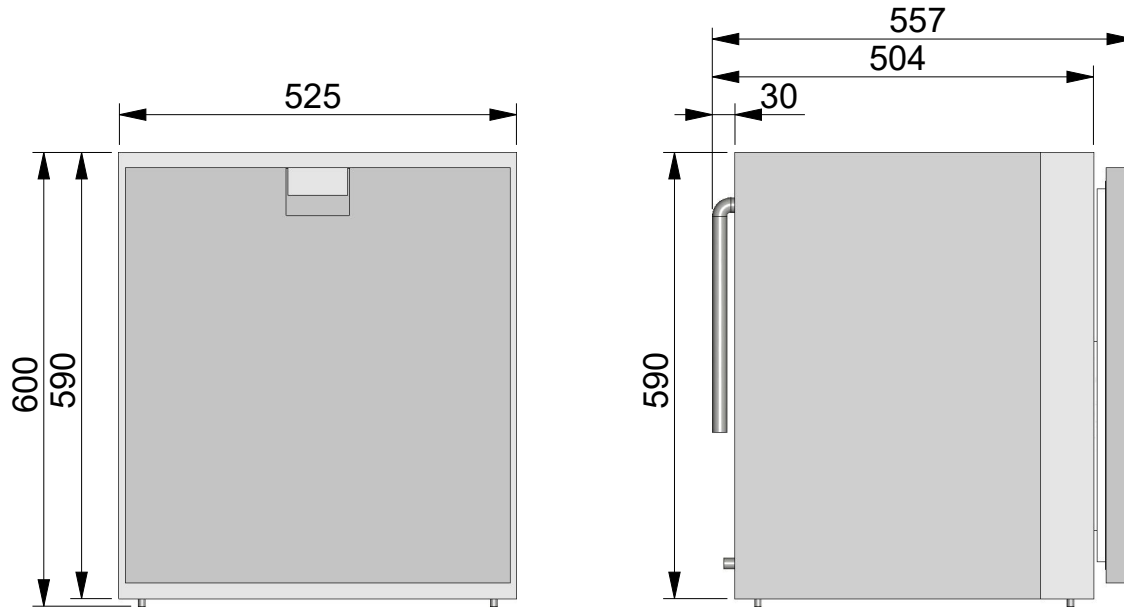
| | |
|--------------------------------|-----------------------|
| CODICE PRODOTTO / PRODUCT CODE | REVISIONE / REVISION: |
| mod. CC1 | R02 |
| | DATA / DATE: |
| | 04/04/2018 |



Via Confin 64, 30020 Torre di Mosto (Venezia) Italia Tel: +39 0421.325214 - Fax: +39 0421.325343
 E-Mail: info@frigonautica.it - P.IVA: 03687150270
 www.frigonautica.it

PROPRIETA' DI FRIGONAUTICA srl
 Senza autorizzazione scritta della stessa il presente disegno non potrà essere utilizzato per la costruzione dell'oggetto rappresentato, nè venire comunicato a terzi o riprodotto anche parzialmente. La società proprietaria tutela i propri diritti a rigor di legge.
 ALL PROPRIETY RIGHT RESERVED BY FRIGONAUTICA srl
 This drawing shall not be reproduced also patially or in any way utilized for the manufacture of the component or unit herein illustrated and must not be released to other parties without written consent. Any infringement will be legally pursued.

SPECIFICATIONS

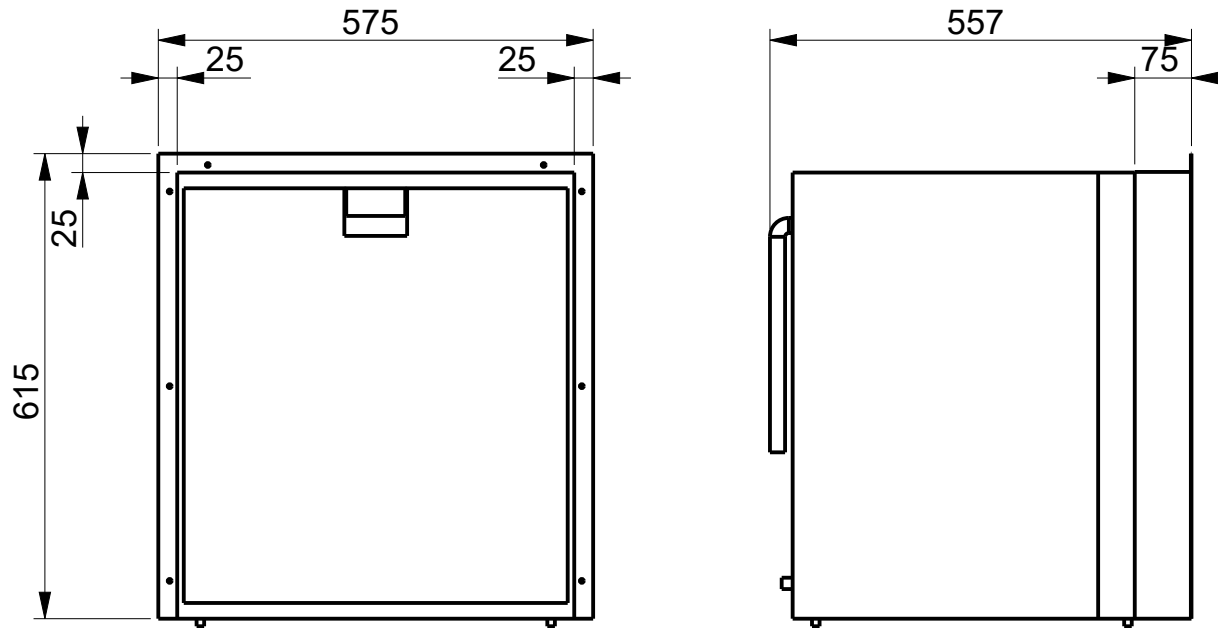


FEATURES CABINET CC1

- W525xD557xH590 capacity of the freezer 75Lt;
- Range of temperature from -10°C to -20°C;
- External plasticized galvanized metal sheet;
- Internal walls in polished stainless steel 304BA;
- External front and door in stainless steel 316SB;
- Polyurethane foam insulation thickness 60mm;
- Condensate drainage connected by ¼ coupling;
- Internal dimension drawer 01: L360 x D380 x H160
- Internal dimension drawer 02: L360 x D400 x H275
- Integrated copper tube evaporator;
- Gas expansion by capillary pipe;
- Mechanical thermostat for temperature control;
- External compressor (pipe length 2,5m);
- Do not place the refrigerator directly to atmospheric agents, but cover it with proper protections.

| | |
|--|-----------------------|
| CODICE PRODOTTO / PRODUCT CODE | REVISIONE / REVISION: |
| <h1>mod. CC1</h1> | R02 |
| | DATA / DATE: |
| | 04/04/2018 |
|  Frigonautica <i>Il freddo a misura di mare</i> | |
| Via Confin 64, 30020 Torre di Mosto (Venezia) Italia Tel: +39 0421.325214 - Fax: +39 0421.325343 E-Mail: info@frigonautica.it - P.IVA: 03687150270 www.frigonautica.it | |
| <small> PROPRIETA' DI FRIGONAUTICA srl Senza autorizzazione scritta della stessa il presente disegno non potrà essere utilizzato per la costruzione dell'oggetto rappresentato, nè venire comunicato a terzi o riprodotto anche parzialmente. La società proprietaria tutela i propri diritti a rigor di legge. ALL PROPRIETARY RIGHT RESERVED BY FRIGONAUTICA srl This drawing shall not be reproduced also partially or in any way utilized for the manufacture of the component or unit herein illustrated and must not be released to other parties without written consent. Any infringement will be legally pursued. </small> | |

ACCESORIES - OPTIONAL



- FIXING KIT

Special stainless steel frame which allows to easily fix the cupboard to the furniture.

| | |
|--|-----------------------|
| CODICE PRODOTTO / PRODUCT CODE | REVISIONE / REVISION: |
| <h1>mod. CC1</h1> | R02 |
| | DATA / DATE: |
| | 04/04/2018 |
|  Frigonautica <i>Il freddo a misura di mare</i> | |
| Via Confin 64, 30020 Torre di Mosto (Venezia) Italia Tel: +39 0421.325214 - Fax: +39 0421.325343 E-Mail: info@frigonautica.it - P.IVA: 03687150270 www.frigonautica.it | |
| <small> PROPRIETA' DI FRIGONAUTICA srl Senza autorizzazione scritta della stessa il presente disegno non potrà essere utilizzato per la costruzione dell'oggetto rappresentato, nè venire comunicato a terzi o riprodotto anche parzialmente. La società proprietaria tutela i propri diritti a rigor di legge. ALL PROPRIETARY RIGHT RESERVED BY FRIGONAUTICA srl This drawing shall not be reproduced also partially or in any way utilized for the manufacture of the component or unit herein illustrated and must not be released to other parties without written consent. Any infringement will be legally pursued. </small> | |

ACCESSORIES - OPTIONAL



- REMOTE ELECTRONICAL THERMOSTAT (DIGITAL THERMOSTAT)

In order to keep the internal temperature under control and have real time indications of fridge functionality.



- QUICKLY COUPLINGS

Special couplings which allow to separate cabinet from compressor avoiding gas losing. That's very useful during installation which do not request skilled technical personnel.



- SWITCHING POWER SUPPLY

| Model | Dimension | | | Input | Output | | Power input Watt | Weight Kg |
|-----------|-----------|-----|----|--------|--------|-----|---------------------|--------------|
| | W | D | H | | | | | |
| RA15-110V | 120 | 270 | 50 | 110Vac | 12Vdc | 14A | 168 | 1.1 |
| RA15-110V | 120 | 270 | 50 | 110Vac | 24Vdc | 7A | 168 | 1.1 |
| RA15-220V | 120 | 270 | 50 | 220Vac | 12Vdc | 14A | 168 | 1.1 |
| RA15-220V | 120 | 270 | 50 | 220Vac | 24Vdc | 7A | 168 | 1.1 |

| | |
|--------------------------------|-----------------------|
| CODICE PRODOTTO / PRODUCT CODE | REVISIONE / REVISION: |
| <h1>mod. CC1</h1> | R02 |
| | DATA / DATE: |
| | 04/04/2018 |



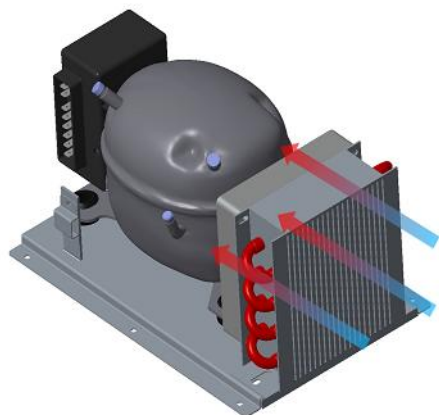
Via Confin 64, 30020 Torre di Mosto (Venezia) Italia Tel: +39 0421.325214 - Fax: +39 0421.325343
E-Mail: info@frigonautica.it - P.IVA: 03687150270
www.frigonautica.it

PROPRIETA' DI FRIGONAUTICA srl
Senza autorizzazione scritta della stessa il presente disegno non potrà essere utilizzato per la costruzione dell'oggetto rappresentato, nè venire comunicato a terzi o riprodotto anche parzialmente. La società proprietaria tutela i propri diritti a rigor di legge.
ALL PROPRIETARY RIGHT RESERVED BY FRIGONAUTICA srl
This drawing shall not be reproduced also partially or in any way utilized for the manufacture of the component or unit herein illustrated and must not be released to other parties without written consent. Any infringement will be legally pursued.

AIRTIGHT UNITS

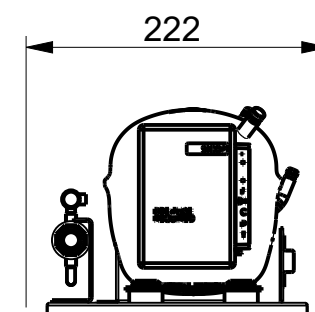
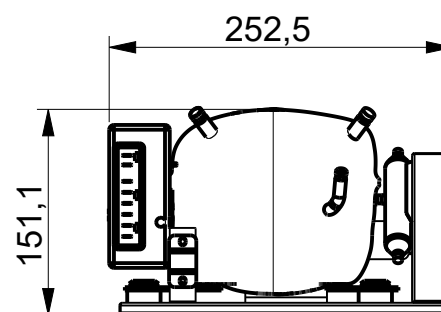
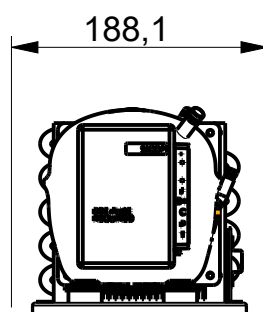
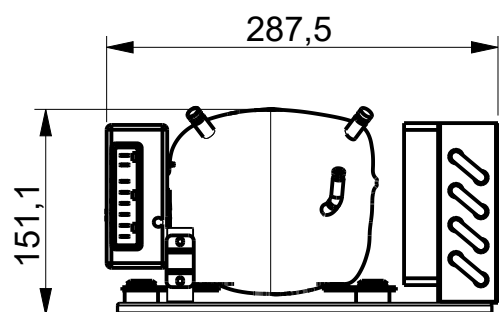
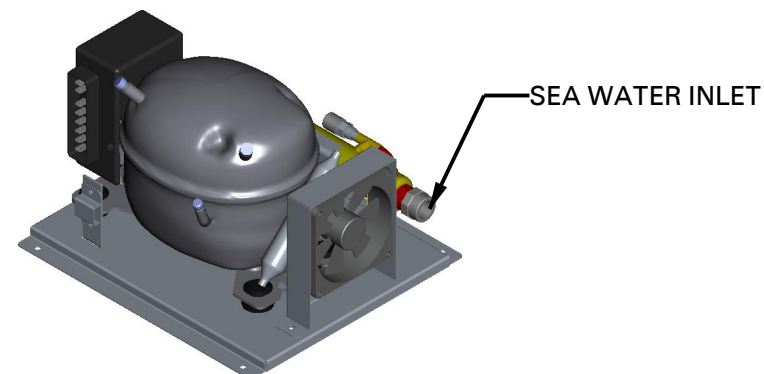
- COOLED BY FORCED AIR

UNIT
EV80



- COOLED BY SEA WATER

UNIT
EAF80



The refrigerating unit can be cooled by air or by sea water through the circulation pump.

Voltage available 12/24Vdc or 220Vac 50Hz or 110Vac 60Hz.

| | |
|--------------------------------|-----------------------|
| CODICE PRODOTTO / PRODUCT CODE | REVISIONE / REVISION: |
| mod. CC1 | R02 |
| | DATA / DATE: |
| | 04/04/2018 |



Via Confin 64, 30020 Torre di Mosto (Venezia) Italia Tel: +39 0421.325214 - Fax: +39 0421.325343
E-Mail: info@frigonautica.it - P.IVA: 03687150270
www.frigonautica.it

PROPRIETA' DI FRIGONAUTICA srl
Senza autorizzazione scritta della stessa il presente disegno non potrà essere utilizzato per la costruzione dell'oggetto rappresentato, nè venire comunicato a terzi o riprodotto anche parzialmente. La società proprietaria tutela i propri diritti a rigor di legge.
ALL PROPRIETARY RIGHT RESERVED BY FRIGONAUTICA srl
This drawing shall not be reproduced also partially or in any way utilized for the manufacture of the component or unit herein illustrated and must not be released to other parties without written consent. Any infringement will be legally pursued.